

**CATALOGO 2018**  
CATALOGUE 2018



# Presentazione aziendale / Company profile



Da 40 anni la 2SG produce Porte automatiche per ascensori e montacarichi, in molti anni di lavoro abbiamo il vanto di essere, fornitori di riferimento per molte aziende, sia Italiane che Estere.

La nostra missione è sempre stata quella di fornire un prodotto **Semplice** e di **Qualità** in un Sistema certificato di **Qualità ISO 9001-2015**, in grado di soddisfare le esigenze del Cliente e di migliorare le nostre capacità di adattamento ad un mercato sempre più globale e frammentato.

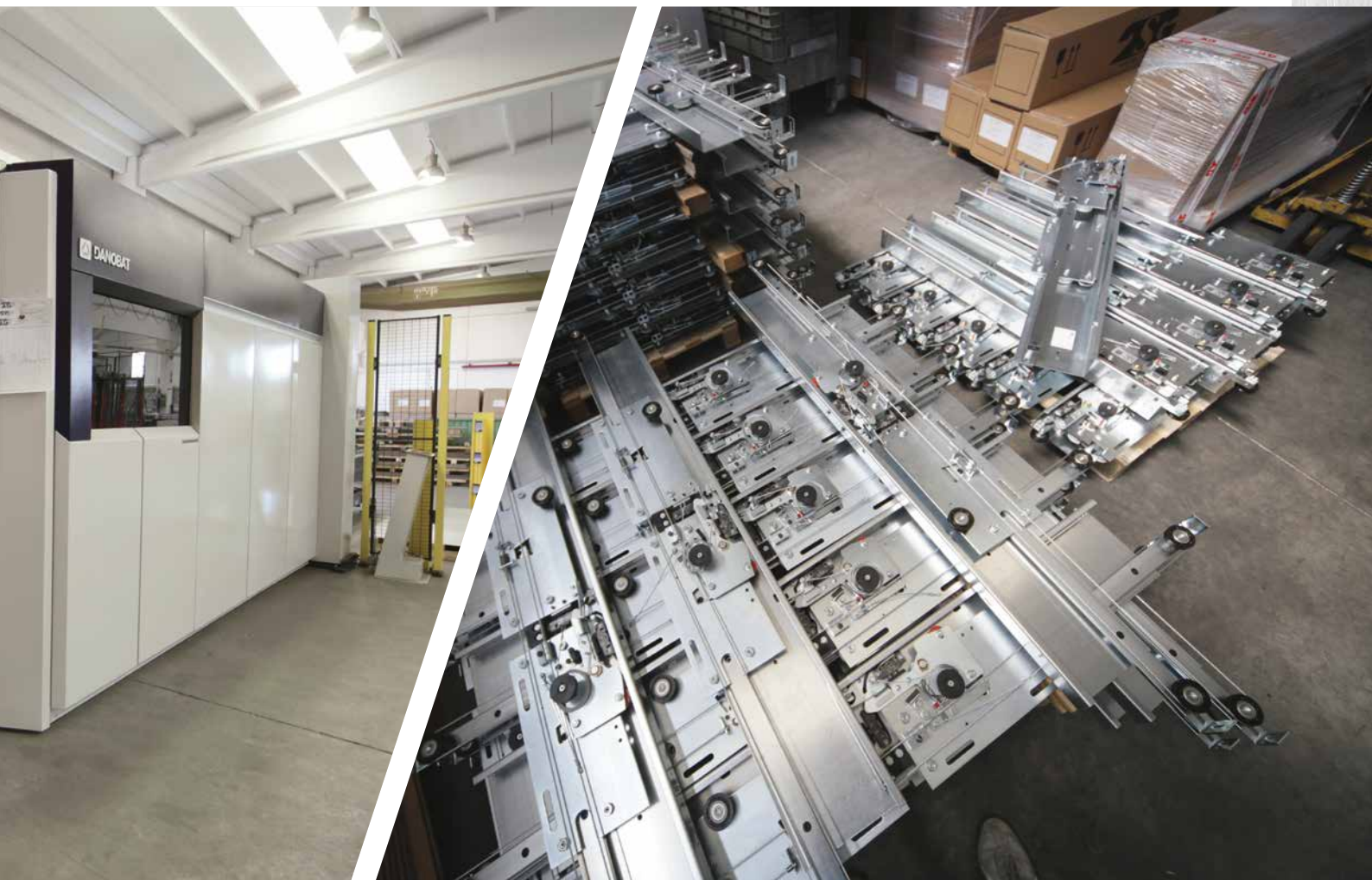
Siamo una Azienda che lavora per fornire un prodotto affidabile con un rapporto qualità/prezzo molto competitivo, al passo con l'evoluzione delle norme ma sempre con un servizio: **Diretto** di **Qualità** e di **Competenza**.

---

For over 40 years, 2SG produce automatic doors for lifts and goods hoist. In many years we take pride of being a reference supplier for many Italian and foreign companies

Our mission has always been to provide a **Simple** and **Quality** product in a certified **ISO 9001-2008 Quality System**, able to meet the needs of the Customer and to improve our ability to adapt in a market more and more global and fragmented.

Our company works to provide a reliable product with a competitive Quality/Price ratio, in order with the evolution of rules but always with a Services: **Direct** of **Quality** and **Competence**.



Nel presente Catalogo 2018 troverete i principali prodotti della nostra produzione standard, inoltre siamo specializzati nella produzione di telai **su misura** con una gamma di oltre 20 colori e materiali sempre disponibili a magazzino.

Questo Catalogo è il supporto che Vi permette una visione complessiva della nostra produzione, per maggiori informazioni vi invitiamo a collegarvi al nostro sito web: **www.2sg.it** dove potrete trovare maggiori informazioni supportate da immagini e video.

Il presente Catalogo potrebbe subire modifiche senza alcun preavviso.

---

In This 2018 Catalog you will find the main products of our production, we are also specialized in the production of door's frame **custom-made** with a range of over 20 colors and materials always available in stock.

This catalog is the support that allows you an overall view of our production, for more information we invite you to connect to our website: **www.2sg.it** where you can find more information supported by images and videos.

This catalog may be subject to change without notice.

## OPERATORE FLY 2 ANTE CENTRALI "2A0"

OPERATORE SEMI/AUTOMATICO AD ALIMENTAZIONE MONOFASE 230Vca 50/60Hz o 24Vcc  
 COMPATIBILE CON TUTTI GLI OPERATORI 2SG  
 ACCOPPIAMENTO MECCANICO FISSO  
 LEGGERO E DI DIMENSIONI CONTENUTE  
 SOGLIA IN ALLUMINIO DA 50-70mm  
 PROGRAMMABILE CON TASTIERINO ESTERNO  
 SCHEDA ELETTRONICA 2SG MOTORE 200W VCC CON ENCODER  
 CONTROLLO COMPLETO DELLE CORRENTI DI FUNZIONAMENTO MOTORE  
 AUTOAPPRENDIMENTO DELLA LUCE PORTA  
 SOFTWARE CON DIAGNOSTICA E DRIVER TEST  
 FUNZIONE MONOCOMANDO-BICOMANDO  
 USCITE LIMITI DI CHIUSURA E APERTURA, COSTOLA MOBILE  
 CARICABATTERIE SU SCHEDA PER RIAPERTURA DI EMERGENZA  
 PACCO BATTERIE DI SERIE 24Vcc 2,3Ah

### A RICHIESTA:

BLOCCO OPERATORE CONFORME ALLA DIRETTIVA EN81-20/50  
 CONTROLLO POSIZIONE ZONA DI SBLOCCO  
 APPLICAZIONE CON PATTINO RETRATTILE 2SG  
 ADATTABILE SU IMPIANTI CON TESTATA BASSA 2400mm  
 ALTEZZA CARRELLI E ASOLE DI FISSAGGIO ANTINA A DISEGNO

## CENTRAL 2 PANELS FLY DOOR OPERATOR "2A0"

SEMI-AUTOMATIC DOOR OPERATOR SINGLE PHASE MAINS SUPPLY 230Vca 50/60Hz or 24Vdc  
 INTERCHANGEABLE WITH ALL 2SG DOOR OPERATOR  
 FIX COUPLER DEVICE  
 LIGHTWEIGHT AND SMALL DIMENSIONS  
 ALUMINIUM SILL 50-70mm  
 PROGRAMMABLE BY EXTERNAL KEY PAD  
 ELECTRONIC 2SG PWM MOTOR'S DRIVER 200W DC WITH ENCODER  
 CURRENT AND MOTOR TORQUE PROGRAMMABLE  
 AUTOTUNING OF DOOR DIMENSION  
 DIAGNOSTICS AND DRIVER TEST SOFTWARE  
 SINGLE OR DOUBLE SIGNALS FOR DOOR'S COMMAND  
 OUTPUT SIGNALS: OPEN/CLOSE LIMITS, SAFETY EDGE  
 ON BOARD BATTERY CHARGER FOR EMERGENCY RE-OPENING DOOR  
 BATTERY PACK 24Vdc 2,3Ah

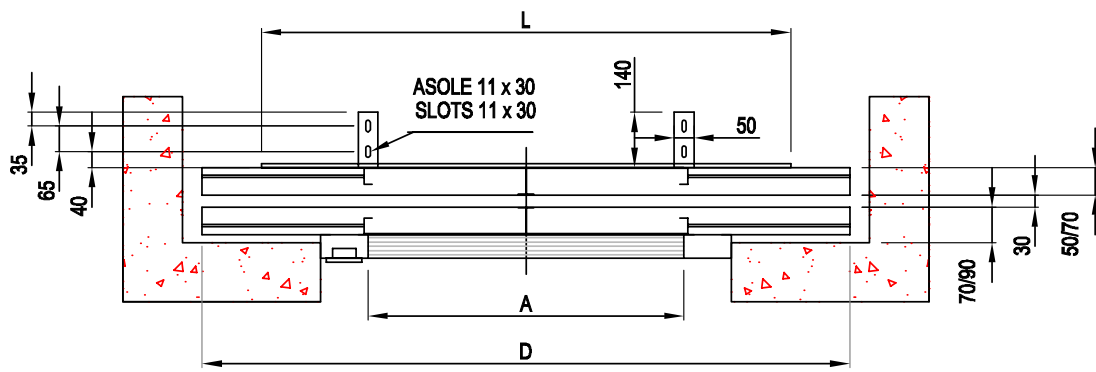
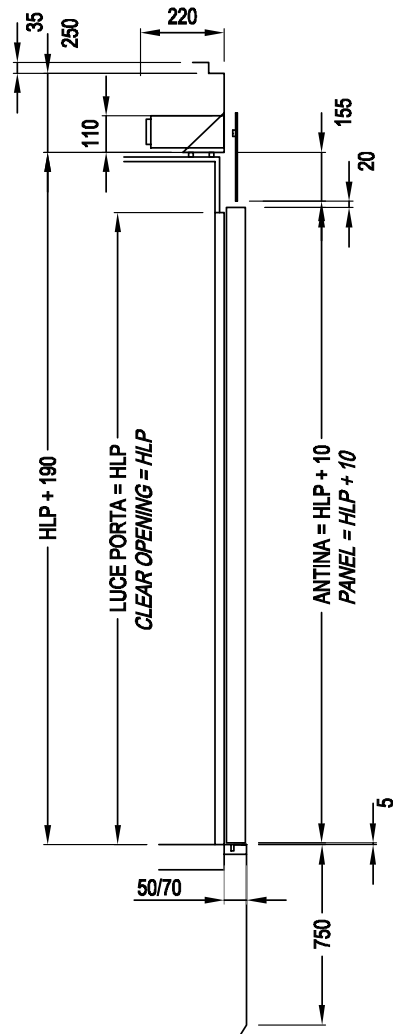
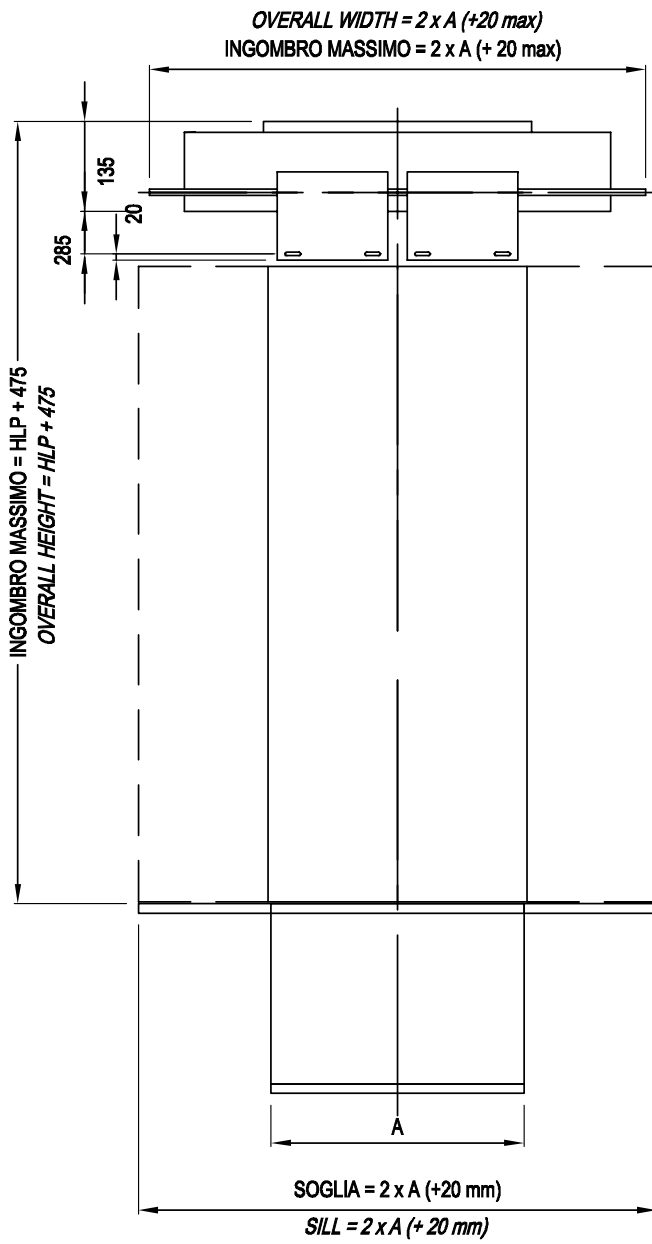
### OPTIONALS:

CABIN BLOCK DEVICE IN COMPLIANCE WITH DIRECTIVE EN81-20/50  
 CONTROL POSITION EMERGENCY UNLOCK ZONE  
 2SG MECHANICAL RELEASE APPLICATION  
 ADAPTABLE ON LOW HEAD ROOM (2400mm) LIFT  
 HEIGHT CARRIAGE AND FIXING HOLES FOR PANELS TO DESIGN



A=[mm]	L=[mm]	D=[mm]
600	1100	1220
650	1100	1320
700	1250	1420
750	1250	1520
800	1500	1620
850	1500	1720
900	1500	1820
950	1500	1920
1000	2000	2020





## OPERATORE FLY 2 ANTE TELESCOPICO "2AT"

OPERATORE SEMI/AUTOMATICO AD ALIMENTAZIONE MONOFASE 230Vca 50/60Hz o 24Vcc  
 COMPATIBILE CON TUTTI GLI OPERATORI 2SG  
 ACCOPPIAMENTO MECCANICO FISSO  
 LEGGERO E DI DIMENSIONI CONTENUTE  
 SOGLIA IN ALLUMINIO DA 75-90mm  
 PROGRAMMABILE CON TASTIERINO ESTERNO  
 SCHEDA ELETTRONICA 2SG MOTORE 200W VCC CON ENCODER  
 CONTROLLO COMPLETO DELLE CORRENTI DI FUNZIONAMENTO MOTORE  
 AUTOAPPRENDIMENTO DELLA LUCE PORTA  
 SOFTWARE CON DIAGNOSTICA E DRIVER TEST  
 FUNZIONE MONOCOMANDO-BICOMANDO  
 USCITE LIMITI DI CHIUSURA E APERTURA, COSTOLA MOBILE  
 CARICABATTERIE SU SCHEDA PER RIAPERTURA DI EMERGENZA  
 PACCO BATTERIE DI SERIE 24Vcc 2,3Ah

### A RICHIESTA:

BLOCCO OPERATORE CONFORME ALLA DIRETTIVA EN81-20/50  
 CONTROLLO POSIZIONE ZONA DI SBLOCCO  
 APPLICAZIONE CON PATTINO RETRATTILE 2SG  
 ADATTABILE SU IMPIANTI CON TESTATA BASSA 2400mm  
 ALTEZZA CARRELLI E ASOLE DI FISSAGGIO ANTINA A DISEGNO

## TELESCOPIC FLY 2 SIDE DOOR OPERATOR "2AT"

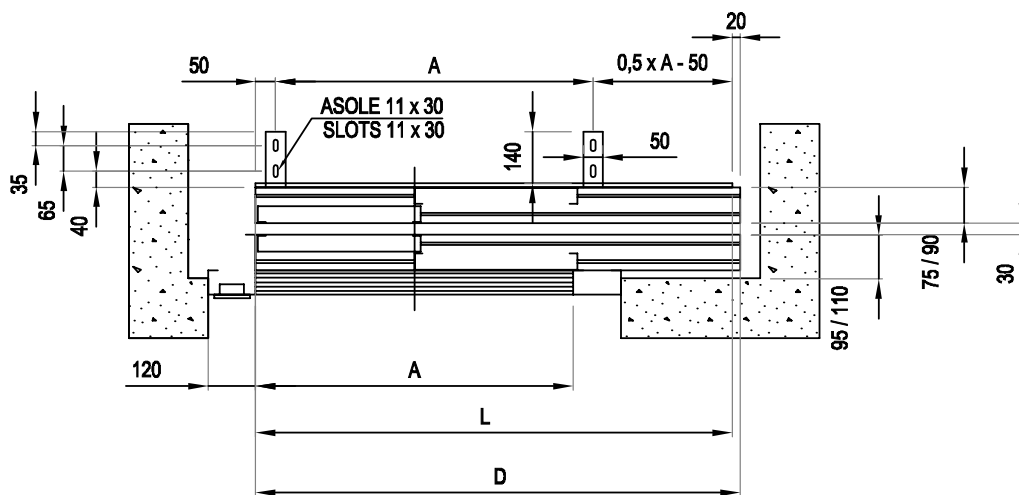
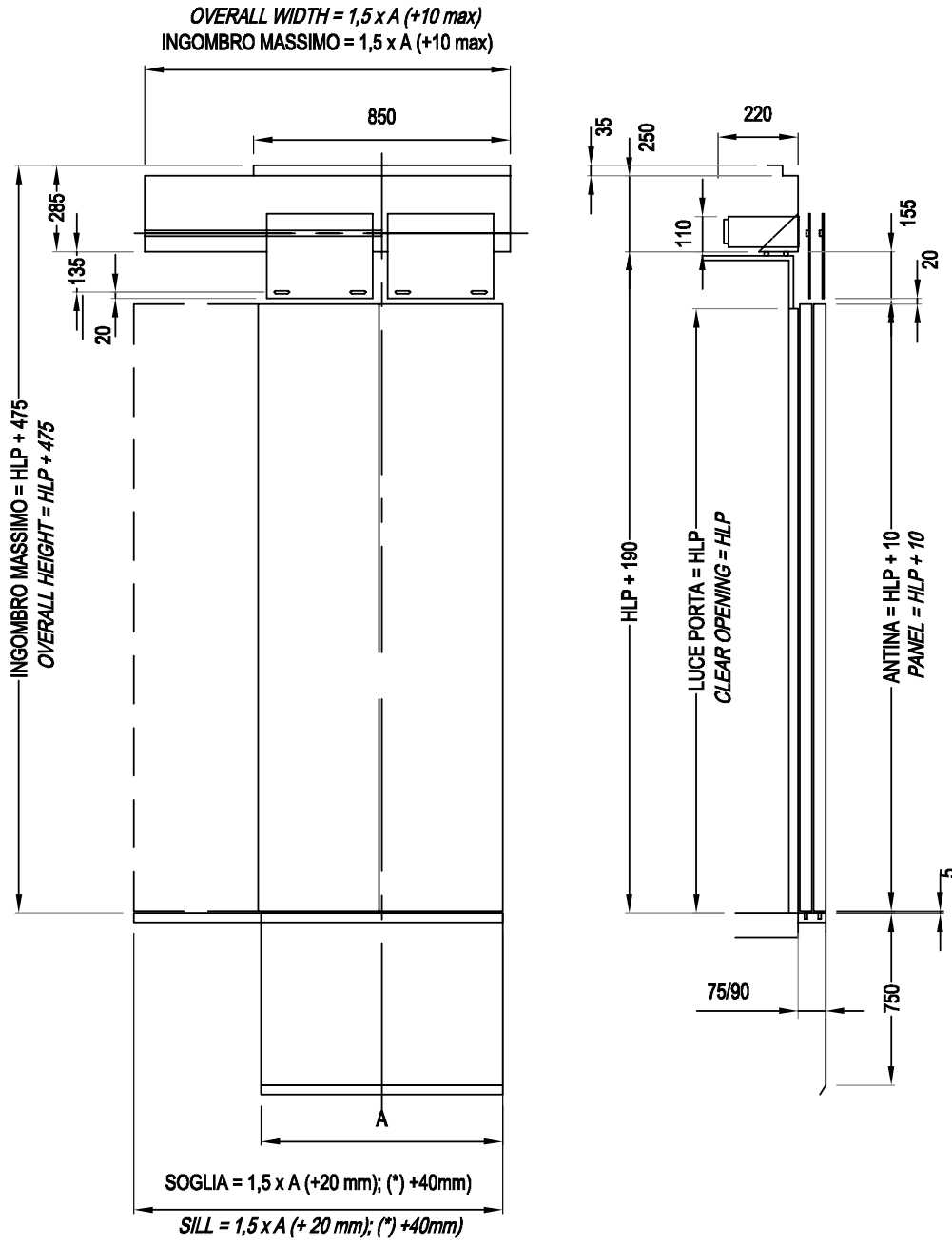
SEMI-AUTOMATIC DOOR OPERATOR SINGLE PHASE MAINS SUPPLY 230Vca 50/60Hz or 24Vdc  
 INTERCHANGEABLE WITH ALL 2SG DOOR OPERATOR  
 FIX COUPLER DEVICE  
 LIGHTWEIGHT AND SMALL DIMENSIONS  
 ALUMINIUM SILL 75-90mm  
 PROGRAMMABLE BY EXTERNAL KEY PAD  
 ELECTRONIC 2SG PWM MOTOR'S DRIVER 200W DC WITH ENCODER  
 CURRENT AND MOTOR TORQUE PROGRAMMABLE  
 AUTOTUNING OF DOOR DIMENSION  
 DIAGNOSTICS AND DRIVER TEST SOFTWARE  
 SINGLE OR DOUBLE SIGNALS FOR DOOR'S COMMAND  
 OUTPUT SIGNALS: OPEN/CLOSE LIMITS, SAFETY EDGE  
 ON BOARD BATTERY CHARGER FOR EMERGENCY RE-OPENING DOOR  
 BATTERY PACK 24Vdc 2,3Ah

### OPTIONALS:

CABIN BLOCK DEVICE IN COMPLIANCE WITH DIRECTIVE EN81-20/50  
 CONTROL POSITION EMERGENCY UNLOCK ZONE  
 2SG MECHANICAL RELEASE APPLICATION  
 ADAPTABLE ON LOW HEAD ROOM (2400mm) LIFT  
 HEIGHT CARRIAGE AND FIXING HOLES FOR PANELS TO DESIGN



A=[mm]	L=[mm]	D=[mm]
600	900	940
650	975	1015
700	1050	1090
750	1125	1165
800	1200	1240
850	1275	1315
900	1350	1390
950	1425	1465
1000	1500	1540



## OPERATORE FLY 3 ANTE TELESCOPICO "3AT"

OPERATORE SEMI/AUTOMATICO AD ALIMENTAZIONE MONOFASE 230Vca 50/60Hz o 24Vcc  
 COMPATIBILE CON TUTTI GLI OPERATORI 2SG  
 ACCOPPIAMENTO MECCANICO FISSO  
 LEGGERO E DI DIMENSIONI CONTENUTE  
 SOGLIA IN ALLUMINIO DA 120mm  
 PROGRAMMABILE CON TASTIERINO ESTERNO  
 SCHEDA ELETTRONICA 2SG MOTORE 200W VCC CON ENCODER  
 CONTROLLO COMPLETO DELLE CORRENTI DI FUNZIONAMENTO MOTORE  
 AUTOAPPRENDIMENTO DELLA LUCE PORTA  
 SOFTWARE CON DIAGNOSTICA E DRIVER TEST  
 FUNZIONE MONOCOMANDO-BICOMANDO  
 USCITE LIMITI DI CHIUSURA E APERTURA, COSTOLA MOBILE  
 CARICABATTERIE SU SCHEDA PER RIAPERTURA DI EMERGENZA  
 PACCO BATTERIE DI SERIE 24Vcc 2,3Ah

### A RICHIESTA:

BLOCCO OPERATORE CONFORME ALLA DIRETTIVA EN81-20/50  
 CONTROLLO POSIZIONE ZONA DI SBLOCCO  
 APPLICAZIONE CON PATTINO RETRATTILE 2SG  
 ADATTABILE SU IMPIANTI CON TESTATA BASSA 2400mm  
 ALTEZZA CARRELLI E ASOLE DI FISSAGGIO ANTINA A DISEGNO

## TELESCOPIC FLY 3 SIDE DOOR OPERATOR "3AT"

SEMI-AUTOMATIC DOOR OPERATOR SINGLE PHASE MAINS SUPPLY 230Vca 50/60Hz or 24Vdc  
 INTERCHANGEABLE WITH ALL 2SG DOOR OPERATOR  
 FIX COUPLER DEVICE  
 LIGHTWEIGHT AND SMALL DIMENSIONS  
 ALUMINIUM SILL 120mm  
 PROGRAMMABLE BY EXTERNAL KEY PAD  
 ELECTRONIC 2SG PWM MOTOR'S DRIVER 200W DC WITH ENCODER  
 CURRENT AND MOTOR TORQUE PROGRAMMABLE  
 AUTOTUNING OF DOOR DIMENSION  
 DIAGNOSTICS AND DRIVER TEST SOFTWARE  
 SINGLE OR DOUBLE SIGNALS FOR DOOR'S COMMAND  
 OUTPUT SIGNALS: OPEN/CLOSE LIMITS, SAFETY EDGE  
 ON BOARD BATTERY CHARGER FOR EMERGENCY RE-OPENING DOOR  
 BATTERY PACK 24Vdc 2,3Ah

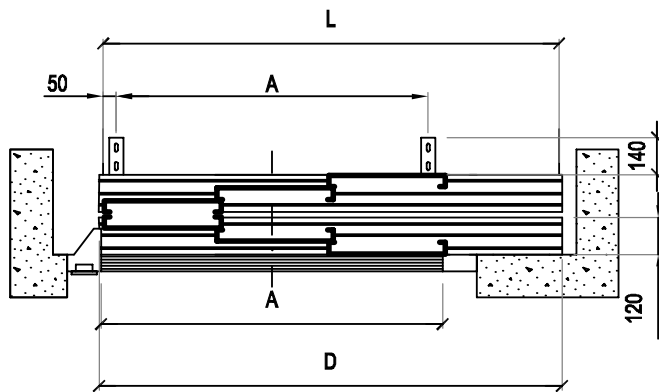
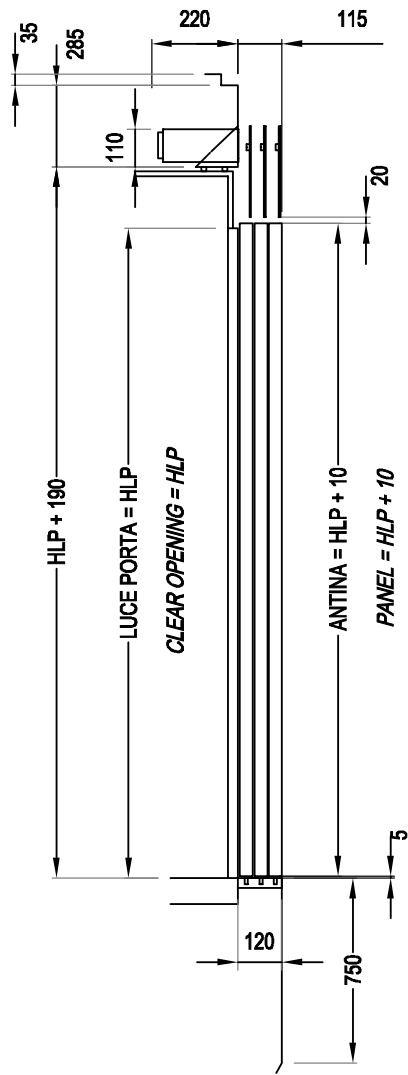
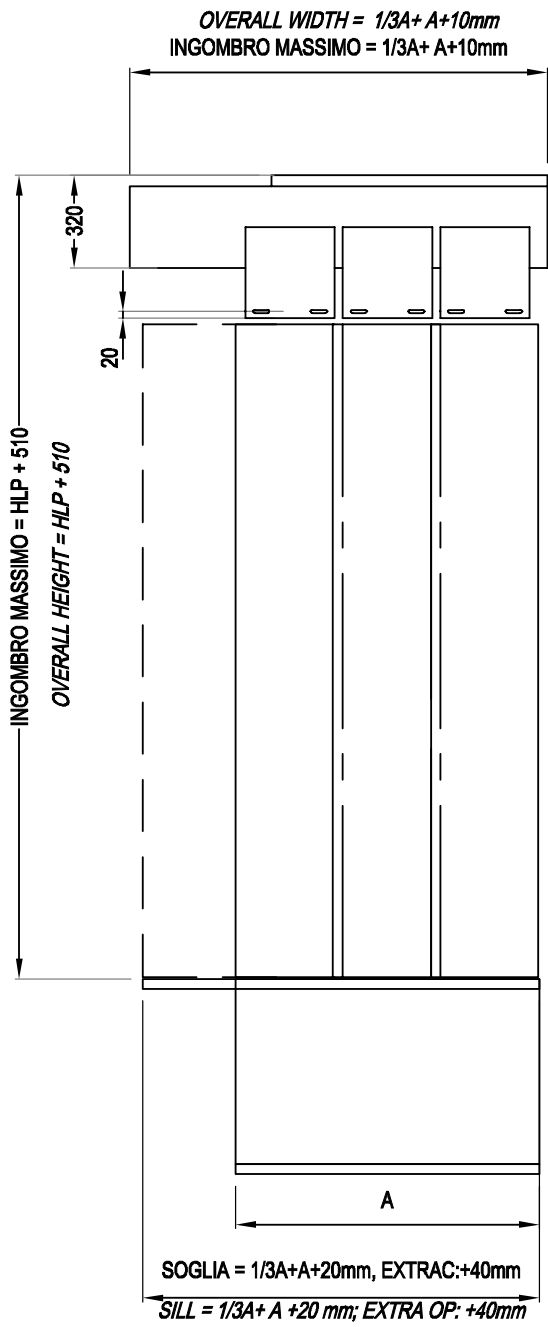
### OPTIONALS:

CABIN BLOCK DEVICE IN COMPLIANCE WITH DIRECTIVE EN81-20/50  
 CONTROL POSITION EMERGENCY UNLOCK ZONE  
 2SG MECHANICAL RELEASE APPLICATION  
 ADAPTABLE ON LOW HEAD ROOM (2400mm) LIFT  
 HEIGHT CARRIAGE AND FIXING HOLES FOR PANELS TO DESIGN



A=[mm]	L=[mm]	D=[mm]
750	1000	1020
800	1070	1090
850	1135	1155
900	1200	1220
950	1270	1290
1000	1335	1355





## OPERATORE FLY 4 ANTE CENTRALI "4AT"

OPERATORE SEMI/AUTOMATICO AD ALIMENTAZIONE MONOFASE 230Vca 50/60Hz o 24Vcc  
 COMPATIBILE CON TUTTI GLI OPERATORI 2SG  
 ACCOPPIAMENTO MECCANICO FISSO  
 LEGGERO E DI DIMENSIONI CONTENUTE  
 SOGLIA IN ALLUMINIO DA 75-90mm  
 PROGRAMMABILE CON TASTIERINO ESTERNO  
 SCHEDA ELETTRONICA 2SG MOTORE 200W VCC CON ENCODER  
 CONTROLLO COMPLETO DELLE CORRENTI DI FUNZIONAMENTO MOTORE  
 AUTOAPPRENDIMENTO DELLA LUCE PORTA  
 SOFTWARE CON DIAGNOSTICA E DRIVER TEST  
 FUNZIONE MONOCOMANDO-BICOMANDO  
 USCITE LIMITI DI CHIUSURA E APERTURA, COSTOLA MOBILE  
 CARICABATTERIE SU SCHEDA PER RIAPERTURA DI EMERGENZA  
 PACCO BATTERIE DI SERIE 24Vcc 2,3Ah

### A RICHIESTA:

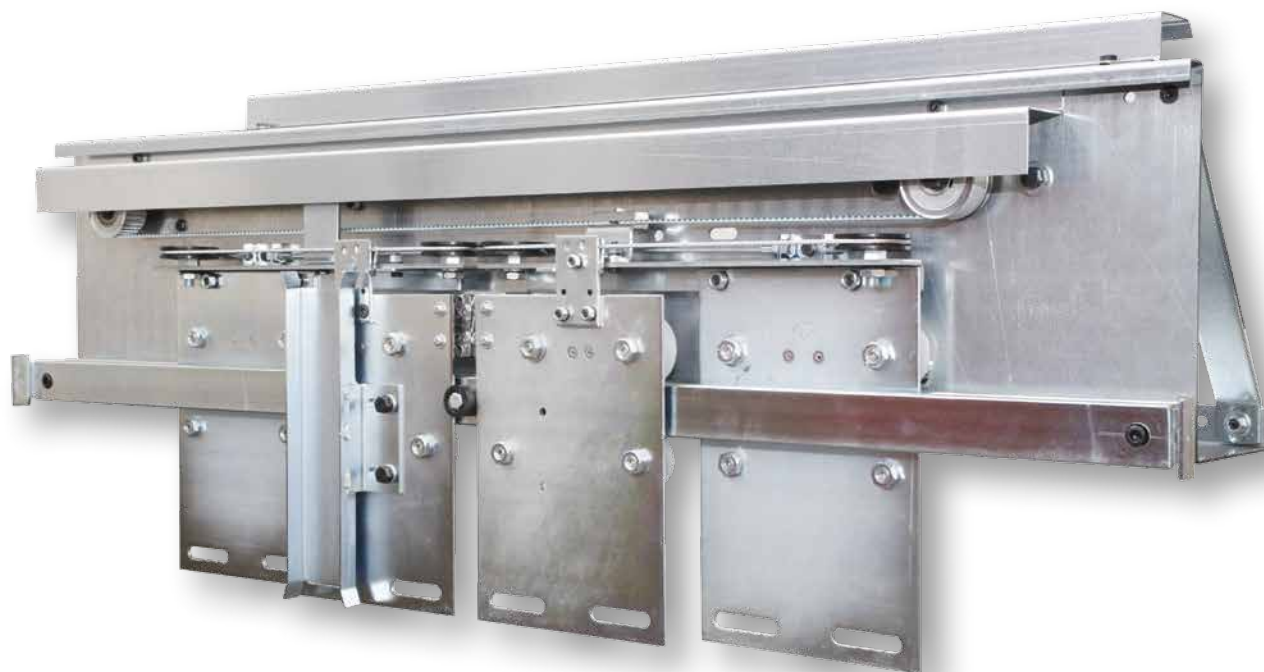
BLOCCO OPERATORE CONFORME ALLA DIRETTIVA EN81-20/50  
 CONTROLLO POSIZIONE ZONA DI SBLOCCO  
 APPLICAZIONE CON PATTINO RETRATTILE 2SG  
 ADATTABILE SU IMPIANTI CON TESTATA BASSA 2400mm  
 ALTEZZA CARRELLI E ASOLE DI FISSAGGIO ANTINA A DISEGNO

## CENTRAL 4 PANELS FLY DOOR OPERATOR "4AT"

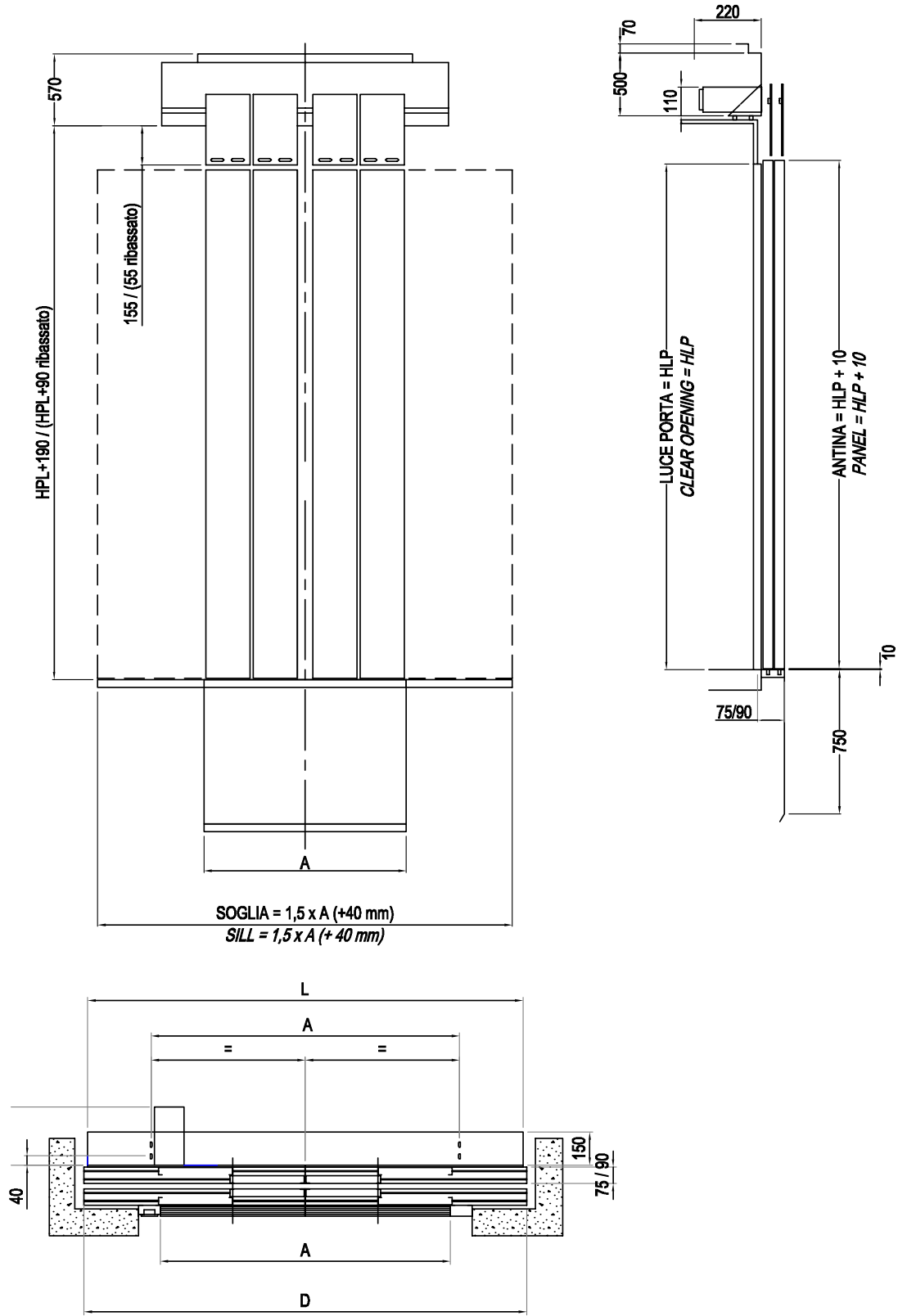
SEMI-AUTOMATIC DOOR OPERATOR SINGLE PHASE MAINS SUPPLY 230Vca 50/60Hz or 24Vdc  
 INTERCHANGEABLE WITH ALL 2SG DOOR OPERATOR  
 FIX COUPLER DEVICE  
 LIGHTWEIGHT AND SMALL DIMENSIONS  
 ALUMINIUM SILL 75-90mm  
 PROGRAMMABLE BY EXTERNAL KEY PAD  
 ELECTRONIC 2SG PWM MOTOR'S DRIVER 200W DC WITH ENCODER  
 CURRENT AND MOTOR TORQUE PROGRAMMABLE  
 AUTOTUNING OF DOOR DIMENSION  
 DIAGNOSTICS AND DRIVER TEST SOFTWARE  
 SINGLE OR DOUBLE SIGNALS FOR DOOR'S COMMAND  
 OUTPUT SIGNALS: OPEN/CLOSE LIMITS, SAFETY EDGE  
 ON BOARD BATTERY CHARGER FOR EMERGENCY RE-OPENING DOOR  
 BATTERY PACK 24Vdc 2,3Ah

### OPTIONALS:

CABIN BLOCK DEVICE IN COMPLIANCE WITH DIRECTIVE EN81-20/50  
 CONTROL POSITION EMERGENCY UNLOCK ZONE  
 2SG MECHANICAL RELEASE APPLICATION  
 ADAPTABLE ON LOW HEAD ROOM (2400mm) LIFT  
 HEIGHT CARRIAGE AND FIXING HOLES FOR PANELS TO DESIGN



A=[mm]	L=[mm]	D=[mm]
600	1000	1025
650	1025	1055
700	1070	1100
750	1125	1150
800	1200	1220
850	1275	1290
900	1350	1360
950	1440	1440
1000	1500	1525



## OPERATORE OP93 2 ANTE CENTRALI "2A0"

OPERATORE SEMI/AUTOMATICO A BRACCIO CON MOTORE 3FASE ASINCRONO  
 MOTORIZZAZIONE da 125Vca a 415Vca 50/60Hz, COPPIA 2Nm, 2,5Nm  
 ACCOPPIAMENTO MECCANICO FISSO  
 DI COSTRUZIONE ROBUSTA E AFFIDABILITA' ELEVATA  
 MANUTENZIONE RIDOTTA  
 SOGLIA IN ALLUMINIO DA 50-70mm  
 COSTOLA MOBILE CON REGOLAZIONE MECCANICA  
 SBLOCCO MECCANICO BRACCIO OPERATORE  
 MICROCONTATTI DI LIMITI APERTURA E CHIUSURA  
 MICROCONTATTO DI COSTOLA MOBILE

### A RICHIESTA:

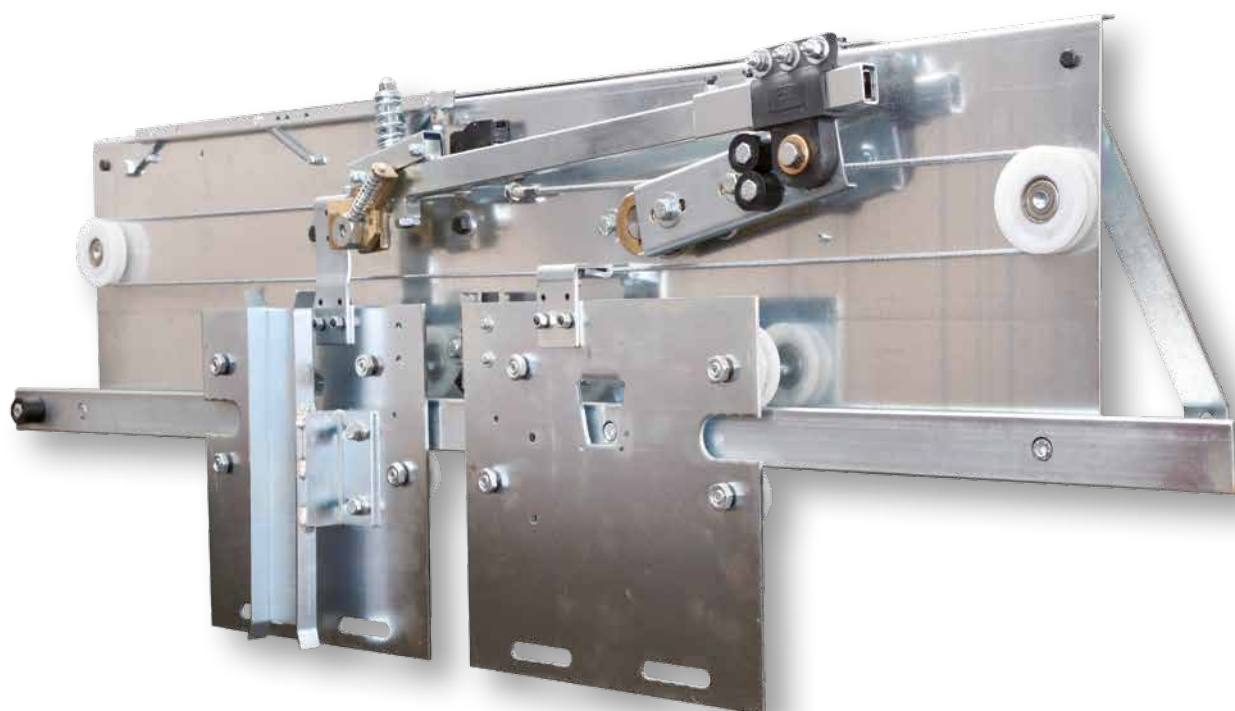
APPLICAZIONE INVERTER 230Vca PER CONTROLLO VELOCITA'  
 FRENO ELETTRONICO 125-400Vca 50-60Hz  
 APPLICAZIONE CON PATTINO RETRATTILE 2SG  
 ALTEZZA CARRELLI E SOLE DI FISSAGGIO ANTINA A DISEGNO

## CENTRAL 2 PANELS OP93 DOOR OPERATOR "2A0"

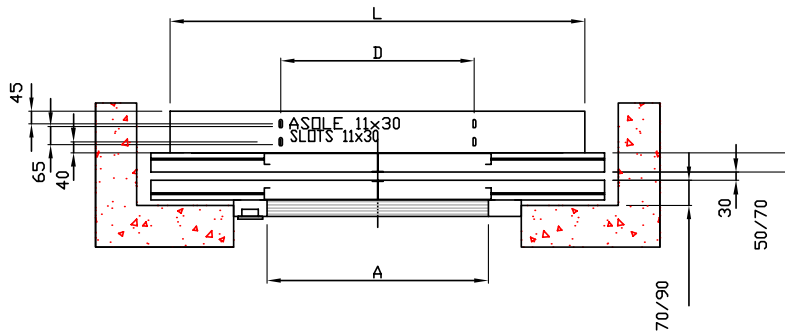
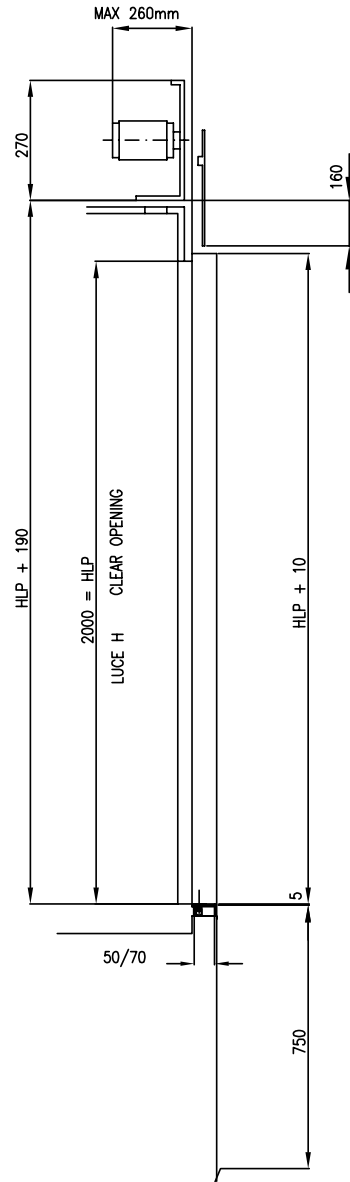
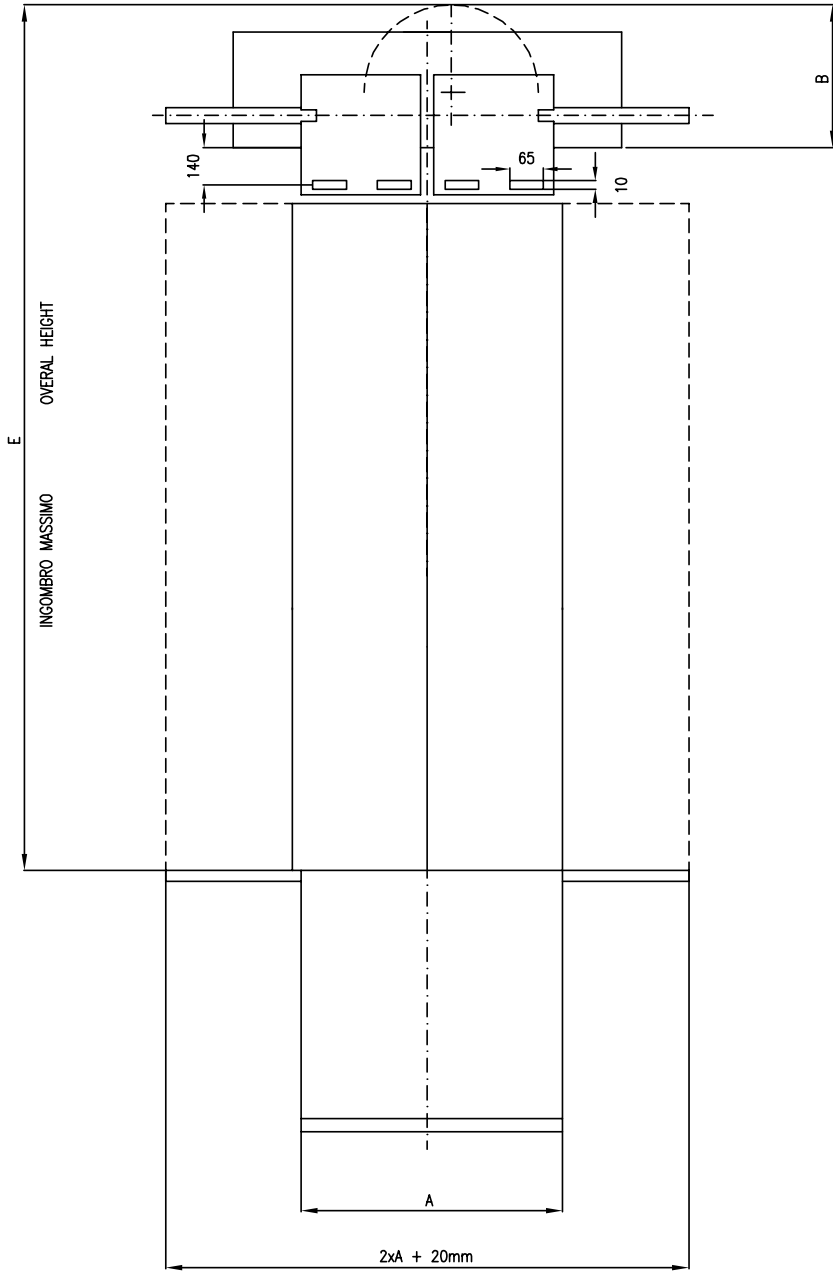
SEMI-AUTOMATIC ARM DOOR OPERATOR  
 ASYNCHRONOUS THREE PHASE MOTOR 127Vca-415Vca 50/60Hz  
 FIX COUPLER DEVICE  
 HEAVY DUTY CONSTRUCTION HIGH RELIABILITY  
 EASY MAINTENANCE  
 ALLUMINIUM SILL 50-70mm  
 MECHANICAL SAFETY EDGE  
 OPEN/CLOSE LIMIT'S MICROSWITCH  
 SAFETY EDGE MICROSWITCH

### OPTIONALS:

INVERTER SPEED CONTROL APPLICATION  
 ELECTRONICS BRAKE 125-400Vca 50/60Hz  
 2SG MECHANICAL RELEASE APPLICATION  
 HEIGHT CARRIAGE AND FIXING HOLES FOR PANELS TO DESIGN



A=[mm]	L=[mm]	D=[mm]	B=(mm)	E=(mm)
500	1100	600	385	2575
550	1100	600	395	2585
600	1100	600	415	2605
650	1100	600	410	2600
700	1250	700	420	2610
750	1250	700	435	2625
800	1500	800	445	2635
850	1500	800	460	2650
900	1500	800	470	2660
950	1500	800	485	2675
1000	2000	1200	495	2685
1100	2000	1200	520	2710
1200	2000	1200	545	2735
1300	2000	1200	570	2750
1400	2000	1200	595	2785



## OPERATORE OP93 2 ANTE TELESCOPICO "2AT"

OPERATORE SEMI/AUTOMATICO A BRACCIO CON MOTORE 3FASE ASINCRONO  
MOTORIZZAZIONE da 125Vca a 415Vca 50/60Hz, COPPIA 2Nm, 2,5Nm  
ACCOPIAMENTO MECCANICO FISSO  
DI COSTRUZIONE ROBUSTA E AFFIDABILITA' ELEVATA  
MANUTENZIONE RIDOTTA  
SOGLIA IN ALLUMINIO DA 75-90mm  
COSTOLA MOBILE CON REGOLAZIONE MECCANICA  
SBLOCCO MECCANICO BRACCIO OPERATORE  
MICROCONTATTI DI LIMITI APERTURA E CHIUSURA  
MICROCONTATTO DI COSTOLA MOBILE

### A RICHIESTA:

APPLICAZIONE INVERTER 230Vca PER CONTROLLO VELOCITA'  
FRENO ELETTRONICO 125-400Vca 50-60Hz  
APPLICAZIONE CON PATTINO RETRATTILE 2SG  
SOGLIA RINFORZATA IN ALLUMINIO PESANTE 90mm  
ALTEZZA CARRELLI E ASOLE DI FISSAGGIO ANTINA A DISEGNO

## TELESCOPIC OP93 2 SIDE DOOR OPERATOR "2AT"

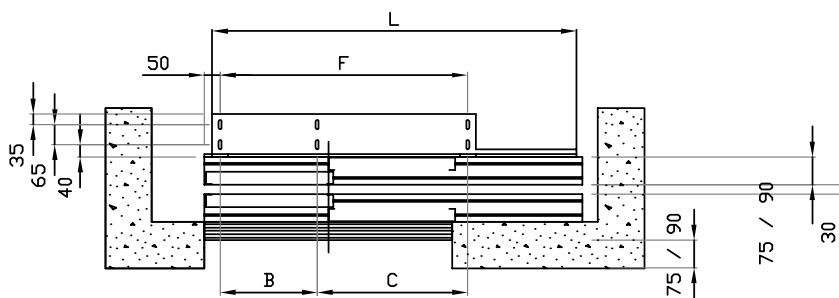
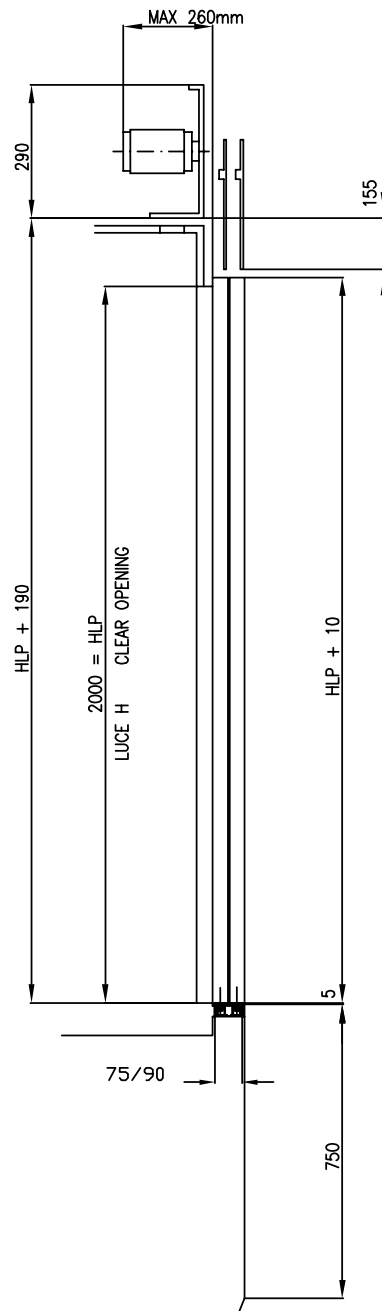
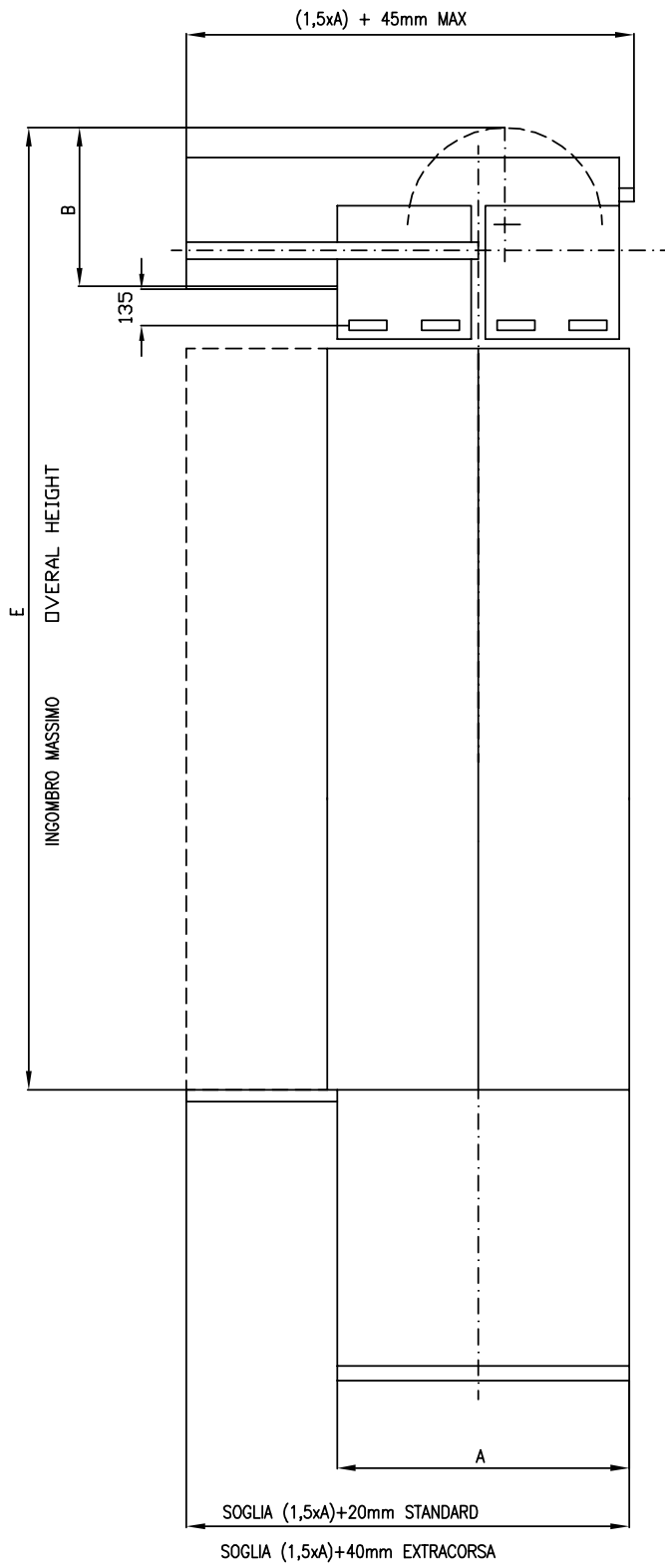
SEMI-AUTOMATIC ARM DOOR OPERATOR  
ASYNCHRONOUS THREE PHASE MOTOR 127Vca-415Vca 50/60Hz  
FIX COUPLER DEVICE  
HEAVY DUTY CONSTRUCTION HIGH RELIABILITY  
EASY MAINTENANCE  
ALLUMINIUM SILL 75-90mm  
MECHANICAL SAFETY EDGE  
OPEN/CLOSE LIMIT'S MICROSWITCH  
SAFETY EDGE MICROSWITCH

### OPTIONALS:

INVERTER SPEED CONTROL APPLICATION  
ELECTRONICS BRAKE 125-400Vca 50/60Hz  
2SG MECHANICAL RELEASE APPLICATION  
HEAVY DUTY ALLUMINIUM SILL 90mm  
HEIGHT CARRIAGE AND FIXING HOLES FOR PANELS TO DESIGN



A=[mm]	L=[mm]	B=(mm)	C=(mm)	F=(mm)
600	900	-	-	500
650	975	-	-	550
700	1050	-	-	600
750	1125	-	-	650
800	1200	-	-	700
850	1275	-	-	750
900	1350	-	-	800
950	1425	-	-	850
1000	1500	-	-	900
1100	1650	1000	550	-
1200	1800	1100	600	-
1300	1950	1200	650	-
1400	2100	1300	700	-
1500	2250	1400	750	-
1600	2400	1500	800	-
1700	2550	1600	850	-
1800	2700	1700	900	-



## OPERATORE OP93 3 ANTE TELESCOPICO "3AT"

OPERATORE SEMI/AUTOMATICO A BRACCIO CON MOTORE 3FASE ASINCRONO  
MOTORIZZAZIONE da 125Vca a 415Vca 50/60Hz, COPPIA 2Nm, 2,5Nm  
ACCOPIAMENTO MECCANICO FISSO  
DI COSTRUZIONE ROBUSTA E AFFIDABILITA' ELEVATA  
MANUTENZIONE RIDOTTA  
SOGLIA IN ALLUMINIO DA 120mm  
COSTOLA MOBILE CON REGOLAZIONE MECCANICA  
SBLOCCO MECCANICO BRACCIO OPERATORE  
MICROCONTATTI DI LIMITI APERTURA E CHIUSURA  
MICROCONTATTO DI COSTOLA MOBILE

### A RICHIESTA:

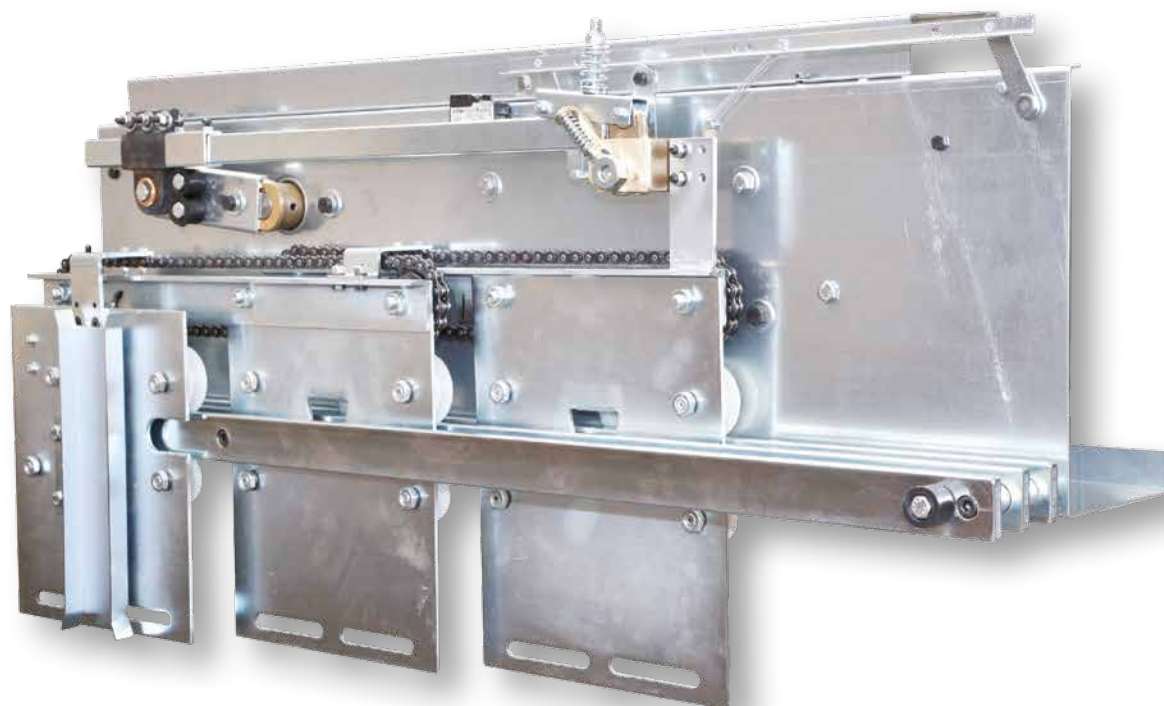
APPLICAZIONE INVERTER 230Vca PER CONTROLLO VELOCITA'  
FRENO ELETTRONICO 125-400Vca 50-60Hz  
APPLICAZIONE CON PATTINO RETRATTILE 2SG  
ALTEZZA CARRELLI E ASOLE DI FISSAGGIO ANTINA A DISEGNO

## TELESCOPIC OP93 3 SIDE DOOR OPERATOR "3AT"

SEMI-AUTOMATIC ARM DOOR OPERATOR  
ASYNCHRONOUS THREE PHASE MOTOR 127Vca-415Vca 50/60Hz  
FIX COUPLER DEVICE  
HEAVY DUTY CONSTRUCTION HIGH RELIABILITY  
EASY MAINTENANCE  
ALLUMINIUM SILL 120mm  
MECHANICAL SAFETY EDGE  
OPEN/CLOSE LIMIT'S MICROSWITCH  
SAFETY EDGE MICROSWITCH

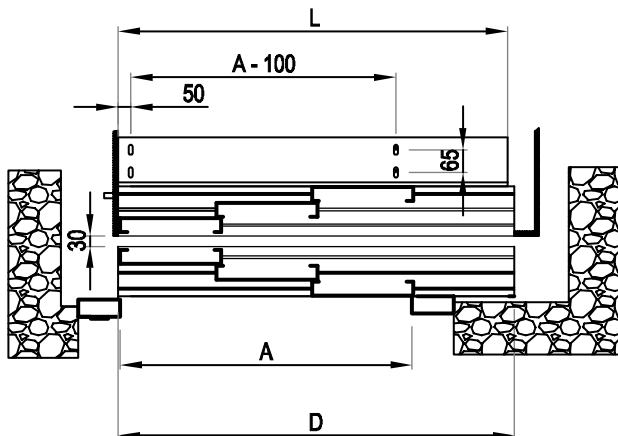
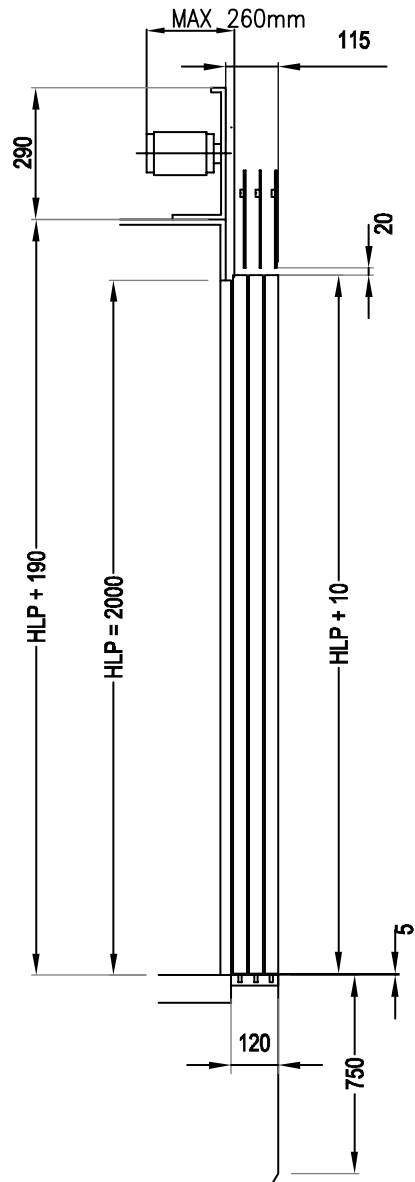
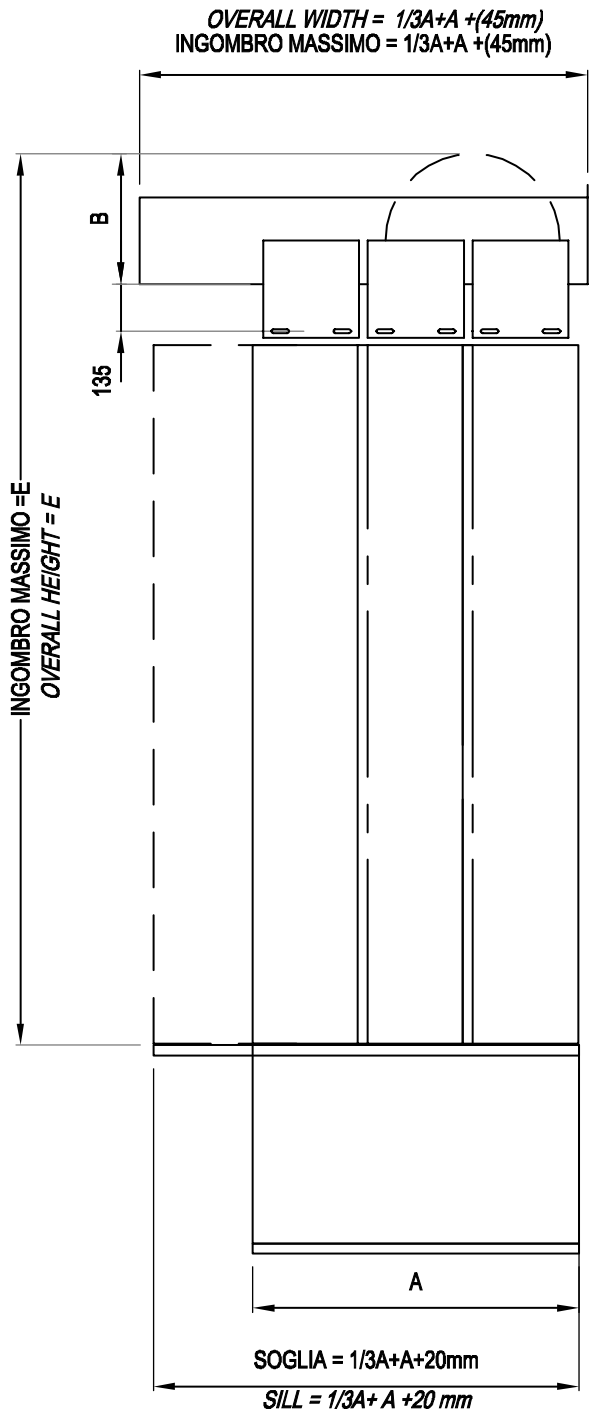
### OPTIONALS:

INVERTER SPEED CONTROL APPLICATION  
ELECTRONICS BRAKE 125-400Vca 50/60Hz  
2SG MECHANICAL RELEASE APPLICATION  
HEIGHT CARRIAGE AND FIXING HOLES FOR PANELS TO DESIGN



A=[mm]	L=[mm]	D=[mm]	B=(mm)	E=(mm)
750	1000	1010	410	2600
800	1070	1075	420	2610
850	1135	1145	425	2615
900	1200	1210	435	2625
950	1270	1275	445	2635
1000	1335	1345	450	2640
1100	1470	1475	465	2655
1200	1600	1610	485	2675
1300	1735	1745	500	2690
1400	1870	1875	520	2710
1500	2000	2010	535	2725
1600	2135	2145	550	2740
1700	2270	2275	570	2760
1800	2400	2410	585	2775





## OPERATORE OP93 4 ANTE CENTRALI "4AT"

OPERATORE SEMI/AUTOMATICO A BRACCIO CON MOTORE 3FASE ASINCRONO  
MOTORIZZAZIONE da 125Vca a 415Vca 50/60Hz, COPPIA 2Nm, 2,5Nm  
ACCOPIAMENTO MECCANICO FISSO  
DI COSTRUZIONE ROBUSTA E AFFIDABILITA' ELEVATA  
MANUTENZIONE RIDOTTA  
SOGLIA IN ALLUMINIO DA 75-90mm  
COSTOLA MOBILE CON REGOLAZIONE MECCANICA  
SBLOCCO MECCANICO BRACCIO OPERATORE  
MICROCONTATTI DI LIMITI APERTURA E CHIUSURA  
MICROCONTATTO DI COSTOLA MOBILE

### A RICHIESTA:

APPLICAZIONE INVERTER 230Vca PER CONTROLLO VELOCITA'  
FRENO ELETTRONICO 125-400Vca 50-60Hz  
APPLICAZIONE CON PATTINO RETRATTILE 2SG  
SOGLIA RINFORZATA IN ALLUMINIO PESANTE 90mm  
ALTEZZA CARRELLI E ASOLE DI FISSAGGIO ANTINA A DISEGNO

## CENTRAL 4 PANELS OP93 DOOR OPERATOR "4AT"

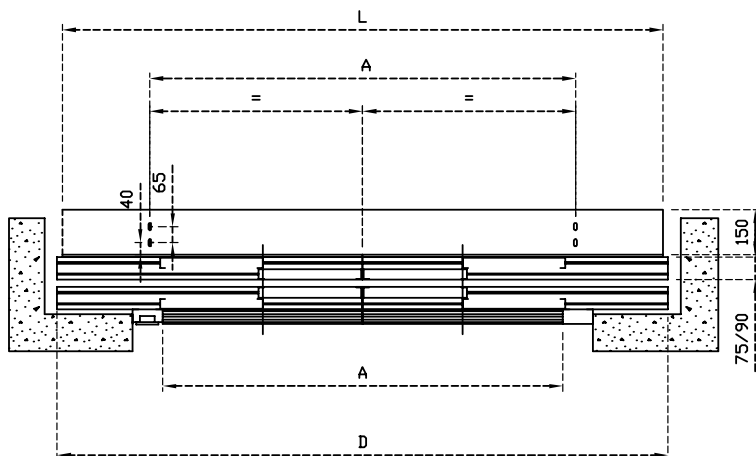
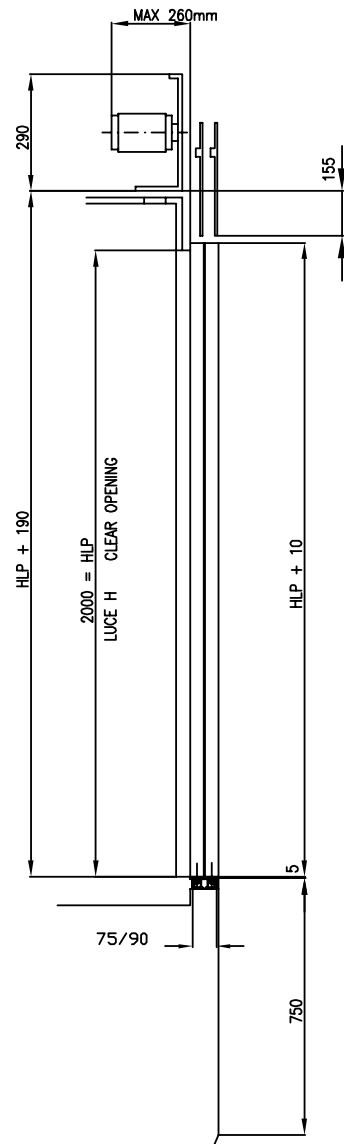
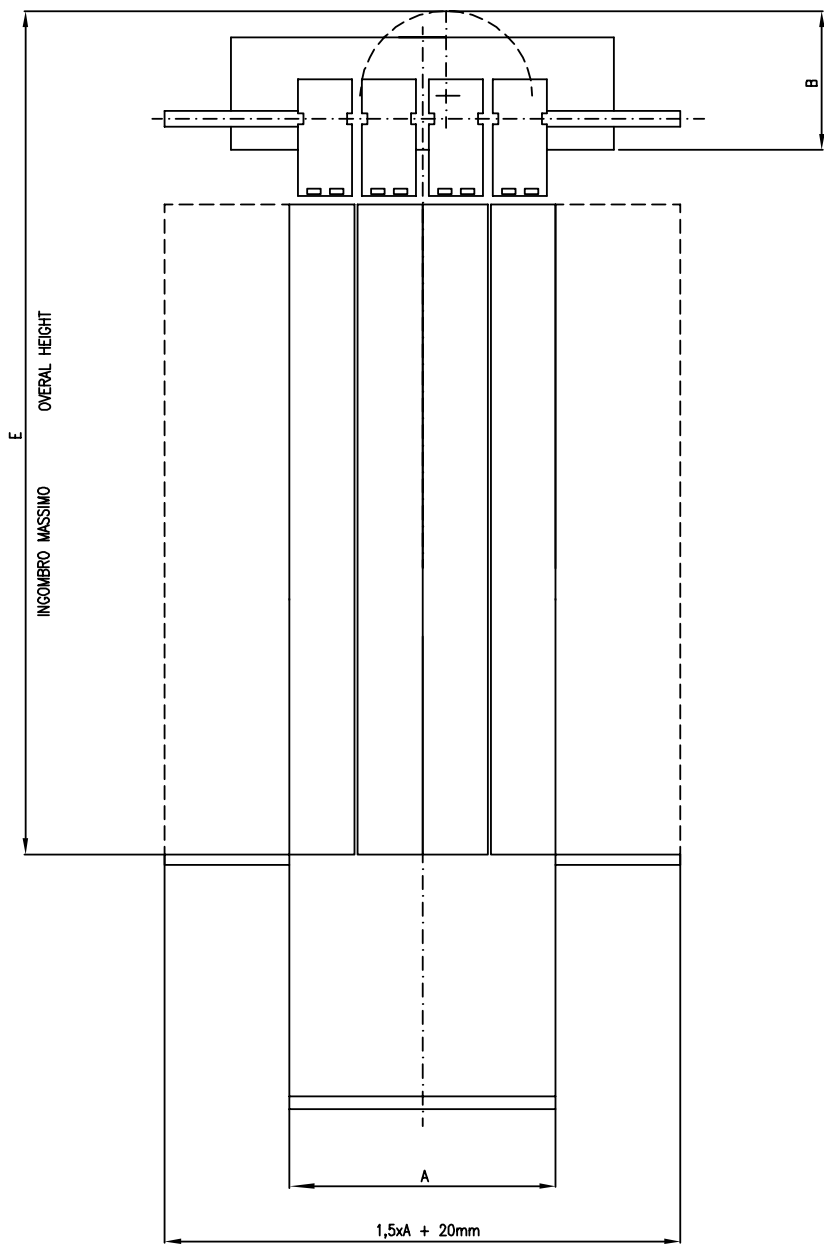
SEMI-AUTOMATIC ARM DOOR OPERATOR  
ASYNCHRONOUS THREE PHASE MOTOR 127Vca-415Vca 50/60Hz  
FIX COUPLER DEVICE  
HEAVY DUTY CONSTRUCTION HIGH RELIABILITY  
EASY MAINTENANCE  
ALLUMINIUM SILL 75-90mm  
MECHANICAL SAFETY EDGE  
OPEN/CLOSE LIMIT'S MICROSWITCH  
SAFETY EDGE MICROSWITCH

### OPTIONALS:

INVERTER SPEED CONTROL APPLICATION  
ELECTRONICS BRAKE 125-400Vca 50/60Hz  
2SG MECHANICAL RELEASE APPLICATION  
HEAVY DUTY ALLUMINIUM SILL 90mm  
HEIGHT CARRIAGE AND FIXING HOLES FOR PANELS TO DESIGN



A=[mm]	L=[mm]	D=[mm]	B=(mm)	E=(mm)
600	1000	920	410	2600
650	1025	995	410	2600
700	1070	1070	435	2625
750	1125	1145	445	2635
800	1200	1220	460	2650
850	1275	1295	475	2665
900	1350	1370	485	2675
950	1440	1445	500	2690
1000	1500	1520	510	2700
1100	1650	1670	535	2725
1200	1800	1820	560	2750
1300	1950	1970	410	2600
1400	2100	2120	435	2625
1500	2250	2270	445	2635
1600	2400	2420	460	2650
1700	2550	2520	475	2665
1800	2700	2720	485	2675

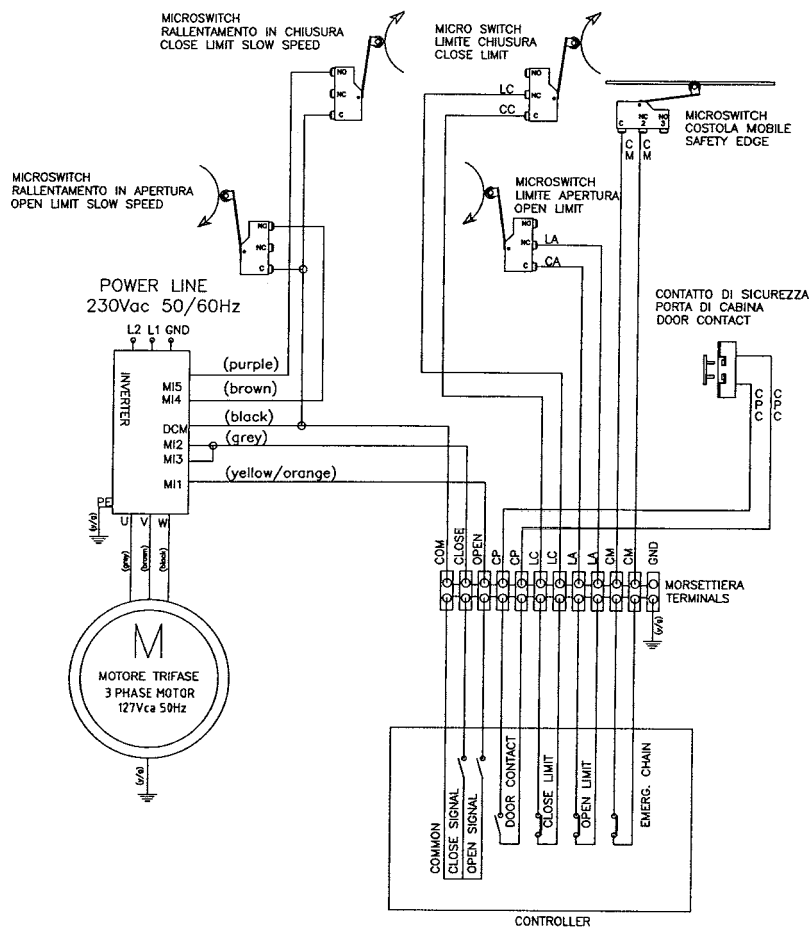


# OPERATORE OP93 CON INVERTER 230Vca MONOFASE 0.75Kw

MOTORE ASINCRONO TRIFASE 125Vca -50Hz  
REGOLAZIONE DELLA VELOCITA' IN APERTURA E CHIUSURA  
REGOLAZIONE DELLA VELOCITA' DI RALLENTAMENTO IN APERTURA E CHIUSURA

# DOOR OPERATOR OP93 WITH INVERTER 230Vca SINGLE PHASE 0.75Kw

3 PHASES MOTOR 125Vca-230Vca 50/60Hz  
SPEED REGULATION IN OPENING AND CLOSING CYCLE  
APPROACH SPEED REGULATIONS IN OPENING AND CLOSING CYCLE



# OPERATORE OP93 CON FRENO ELETTRONICO

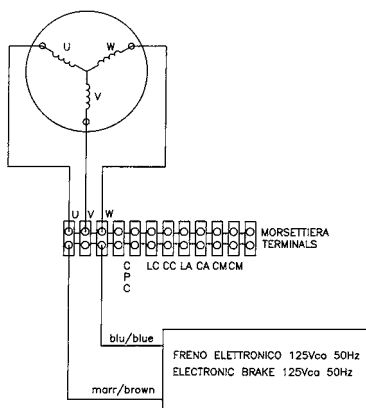
DISPOSITIVO DI FRENATA ELETTRONICO PER MOTORI 3 FASE DA 125Vca -400Vca 50-60Hz  
FRENATA ALL'APERTURA DEL CONTATTO N.C. DEI MICROCONTATTI DI LIMITE  
FACILE INSTALLAZIONE

# DOOR OPERATOR OP93 WITH ELECTRONIC BRAKE

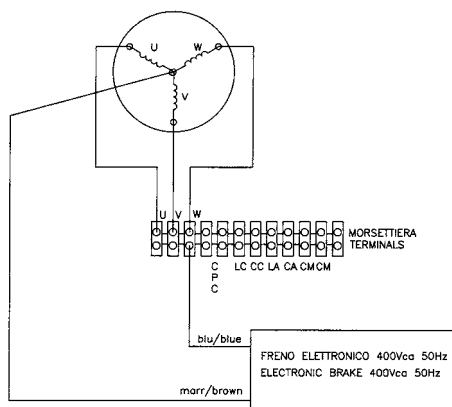
ELECTRONIC BREKING DEVICE FOR 3 PHASES MOTOR 125Vca-230Vca 50/60Hz  
BRAKE WHEN DETECT LIMIT'S MICROSWITCH  
EASY INSTALLING



MOTORE TRIFASE 125Vca 50Hz  
3 PHASE MOTOR 125Vca 50Hz



MOTORE TRIFASE 400Vca 50Hz  
3 PHASE MOTOR 400Vca 50Hz



## OPERATORE LIKE 2 ANTE TELESCOPICHE "2AT"

OPERATORE SEMI/AUTOMATICO AD ALIMENTAZIONE MONOFASE 230Vca 50/60Hz o 24Vcc  
 COMPATIBILE CON TUTTI GLI OPERATORI 2SG  
 ACCOPPIAMENTO MECCANICO FISSO  
 COSTRUZIONE ROBUSTA PER ALTE PRESTAZIONI  
 SOGLIA IN ALLUMINIO DA 75-90mm  
 PROGRAMMABILE CON TASTIERINO ESTERNO O APPLICAZIONE SMARTPHONE  
 SCHEDA ELETTRONICA 2SG MOTORE BRUSHLESS CON ENCODER  
 CONTROLLO COMPLETO DELLE CORRENTI DI FUNZIONAMENTO MOTORE  
 AUTOAPPRENDIMENTO DELLA LUCE PORTA  
 SOFTWARE CON DIAGNOSTICA E DRIVER TEST  
 INGRESSO DI CONTROLLO BARRIERA GUASTA PER LIMITARE LA VELOCITA'  
 USCITE LIMITI DI CHIUSURA E APERTURA, COSTOLA MOBILE, BY PASS  
 CARICABATTERIE SU SCHEDA PER RIAPERTURA DI EMERGENZA  
 FUNZIONE MONOCOMANDO-BICOMANDO

### A RICHIESTA:

APPLICAZIONE 2SG DOOR CONNECT PER SMARTPHONE  
 BLOCCO OPERATORE CONFORME ALLA DIRETTIVA EN81-20/50  
 CONTROLLO POSIZIONE ZONA DI SBLOCCO  
 PACCO BATTERIE 24Vcc 2.3Ah,5.2Ah  
 APPLICAZIONE CON PATTINO RETRATTILE 2SG  
 ADATTABILE SU IMPIANTI CON TESTATA BASSA 2400mm  
 ALTEZZA CARRELLI E ASOLE DI FISSAGGIO ANTINA A DISEGNO  
 SOGLIA RINFORZATA IN ALLUMINIO PESANTE 90mm

## TELESCOPIC LIKE 2 SIDE DOOR OPERATOR "2AT"

SEMI-AUTOMATIC DOOR OPERATOR SINGLE PHASE MAINS SUPPLY 230Vca 50/60Hz or 24Vdc  
 INTERCHANGEABLE WITH ALL 2SG DOOR OPERATOR  
 FIX COUPLER DEVICE  
 HEAVY DUTY CONSTRUCTION, HIGH PERFORMANCE  
 ALLUMINIUM SILL 75-90mm  
 PROGRAMMABLE BY EXTERNAL KEY PAD OR SMARTPHONE APPLICATION  
 ELECTRONIC 2SG BRUSHLESS MOTOR DRIVER WITH ENCODER  
 COMPLETE CURRENTS MOTOR CONTROL  
 AUTOTUNING DOOR DIMENSION  
 DIAGNOSTICS AND DRIVER TEST SOFTWARE  
 INPUT CURTAIN'S FAULT FOR CLOSING LOW SPEED CONTROL  
 OUTPUT SIGNALS: OPEN/CLOSE LIMITS, SAFETY EDGE, BY PASS  
 ON BOARD BATTERY CHARGER FOR EMERGENCY RE-OPENING DOOR  
 SINGLE OR DOUBLE SIGNALS FOR DOOR'S COMMAND

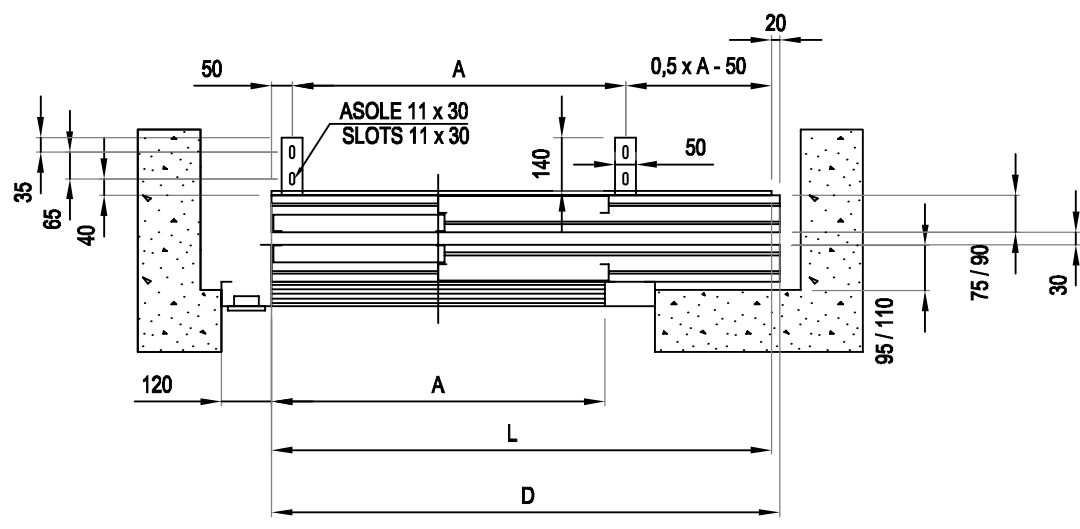
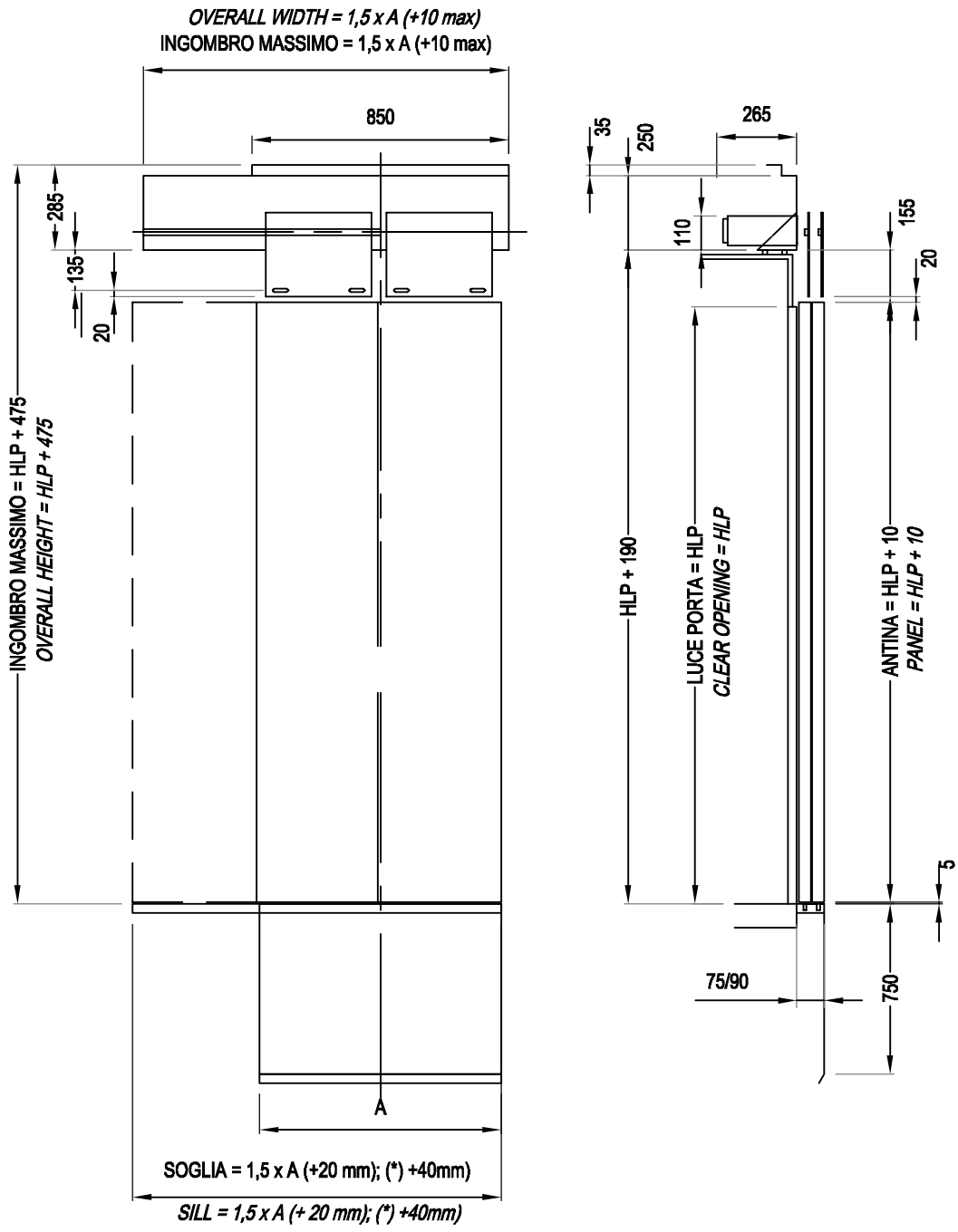
### OPTIONALS:

2SG DOOR CONNECT SMARTPHONE APP  
 CABIN BLOCK DEVICE IN COMPLIANCE WITH DIRECTIVE EN81-20/50  
 CONTROL POSITION EMERGENCY UNLOCK ZONE  
 BATTERY PACK 24Vdc 2.3Ah,5.2Ah  
 2SG MECHANICAL RELEASE APPLICATION  
 ADAPTABLE ON LOW HEAD ROOM (2400mm) LIFT  
 HEIGHT CARRIAGE AND FIXING HOLES FOR PANELS TO DESIGN  
 HEAVY DUTY ALLUMINIUM SILL 90mm



A=[mm]	L=[mm]	D=[mm]
600	900	940
650	975	1015
700	1050	1090
750	1125	1165
800	1200	1240
850	1275	1315
900	1350	1390
950	1425	1465
1000	1500	1540
1100	1650	1690
1200	1800	1840
1300	1950	1990
1400	2100	2140
1500	2250	2290
1600	2400	2440
1700	2550	2590
1800	2700	2740





## OPERATORE LIKE 2 ANTE CENTRALI "2AO"

OPERATORE SEMI/AUTOMATICO AD ALIMENTAZIONE MONOFASE 230Vca 50/60Hz o 24Vcc  
 COMPATIBILE CON TUTTI GLI OPERATORI 2SG  
 ACCOPPIAMENTO MECCANICO FISSO  
 COSTRUZIONE ROBUSTA PER ALTE PRESTAZIONI  
 SOGLIA IN ALLUMINIO DA 50-70mm  
 PROGRAMMABILE CON TASTIERINO ESTERNO O APPLICAZIONE SMARTPHONE  
 SCHEDA ELETTRONICA 2SG MOTORE BRUSHLESS CON ENCODER  
 CONTROLLO COMPLETO DELLE CORRENTI DI FUNZIONAMENTO MOTORE  
 AUTOAPPRENDIMENTO DELLA LUCE PORTA  
 SOFTWARE CON DIAGNOSTICA E DRIVER TEST  
 INGRESSO DI CONTROLLO BARRIERA GUASTA PER LIMITARE LA VELOCITA'  
 USCITE LIMITI DI CHIUSURA E APERTURA, COSTOLA MOBILE, BY PASS  
 CARICABATTERIE SU SCHEDA PER RIAPERTURA DI EMERGENZA  
 FUNZIONE MONOCOMANDO-BICOMANDO

### A RICHIESTA:

APPLICAZIONE 2SG DOOR CONNECT PER SMARTPHONE  
 BLOCCO OPERATORE CONFORME ALLA DIRETTIVA EN81-20/50  
 CONTROLLO POSIZIONE ZONA DI SBLOCCO  
 PACCO BATTERIE 24Vcc 2.3Ah,5.2Ah  
 APPLICAZIONE CON PATTINO RETRATTILE 2SG  
 ADATTABILE SU IMPIANTI CON TESTATA BASSA 2400mm  
 ALTEZZA CARRELLI E ASOLE DI FISSAGGIO ANTINA A DISEGNO

## CENTRAL 2 PANELS LIKE DOOR OPERATOR "2AO"

SEMI-AUTOMATIC DOOR OPERATOR SINGLE PHASE MAINS SUPPLY 230Vca 50/60Hz or 24Vdc  
 INTERCHANGEABLE WITH ALL 2SG DOOR OPERATOR  
 FIX COUPLER DEVICE  
 HEAVY DUTY CONSTRUCTION, HIGH PERFORMANCE  
 ALLUMINIUM SILL 50-70mm  
 PROGRAMMABLE BY EXTERNAL KEY PAD OR SMARTPHONE APPLICATION  
 ELECTRONIC 2SG BRUSHLESS MOTOR DRIVER WITH ENCODER  
 COMPLETE CURRENTS MOTOR CONTROL  
 AUTOTUNING DOOR DIMENSION  
 DIAGNOSTICS AND DRIVER TEST SOFTWARE  
 INPUT CURTAIN'S FAULT FOR CLOSING LOW SPEED CONTROL  
 OUTPUT SIGNALS: OPEN/CLOSE LIMITS, SAFETY EDGE, BY PASS  
 ON BOARD BATTERY CHARGER FOR EMERGENCY RE-OPENING DOOR  
 SINGLE OR DOUBLE SIGNALS FOR DOOR'S COMMAND

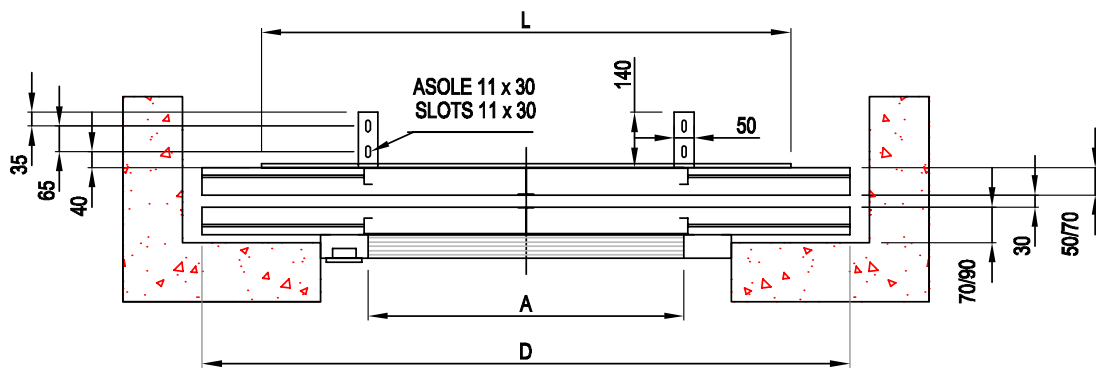
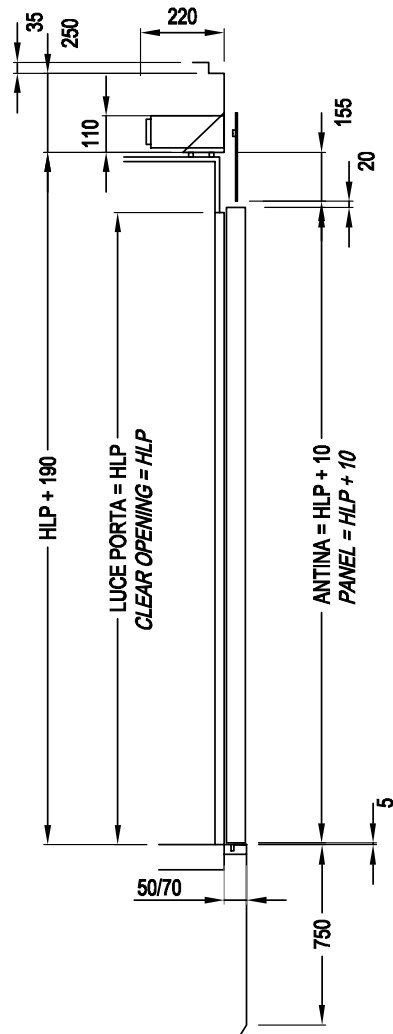
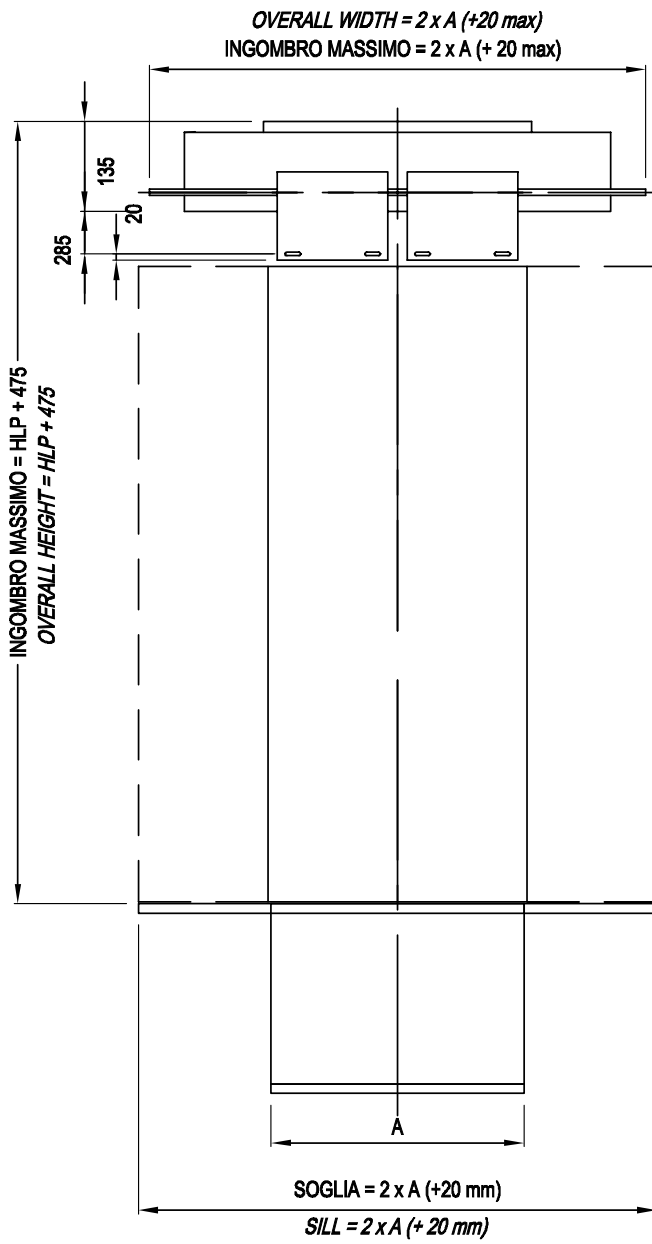
### OPTIONALS:

2SG DOOR CONNECT SMARTPHONE APP  
 CABIN BLOCK DEVICE IN COMPLIANCE WITH DIRECTIVE EN81-20/50  
 CONTROL POSITION EMERGENCY UNLOCK ZONE  
 BATTERY PACK 24Vdc 2.3Ah,5.2Ah  
 2SG MECHANICAL RELEASE APPLICATION  
 ADAPTABLE ON LOW HEAD ROOM (2400mm) LIFT  
 HEIGHT CARRIAGE AND FIXING HOLES FOR PANELS TO DESIGN



A=[mm]	L=[mm]	D=[mm]
600	1100	1220
650	1100	1320
700	1250	1420
750	1250	1520
800	1500	1620
850	1500	1720
900	1500	1820
950	1500	1920
1000	2000	2020
1100	2000	2220
1200	2000	2420
1300	2000	2620
1400	2000	2820





## OPERATORE LIKE 3 ANTE TELESCOPICHE "3AT"

OPERATORE SEMI/AUTOMATICO AD ALIMENTAZIONE MONOFASE 230Vca 50/60Hz o 24Vcc  
 COMPATIBILE CON TUTTI GLI OPERATORI 2SG  
 ACCOPPIAMENTO MECCANICO FISSO  
 COSTRUZIONE ROBUSTA PER ALTE PRESTAZIONI  
 SOGLIA IN ALLUMINIO DA 120mm  
 PROGRAMMABILE CON TASTIERINO ESTERNO O APPLICAZIONE SMARTPHONE  
 SCHEDA ELETTRONICA 2SG MOTORE BRUSHLESS CON ENCODER  
 CONTROLLO COMPLETO DELLE CORRENTI DI FUNZIONAMENTO MOTORE  
 AUTOAPPRENDIMENTO DELLA LUCE PORTA  
 SOFTWARE CON DIAGNOSTICA E DRIVER TEST  
 INGRESSO DI CONTROLLO BARRIERA GUASTA PER LIMITARE LA VELOCITA'  
 USCITE LIMITI DI CHIUSURA E APERTURA, COSTOLA MOBILE, BY PASS  
 CARICABATTERIE SU SCHEDA PER RIAPERTURA DI EMERGENZA  
 FUNZIONE MONOCOMANDO-BICOMANDO

### A RICHIESTA:

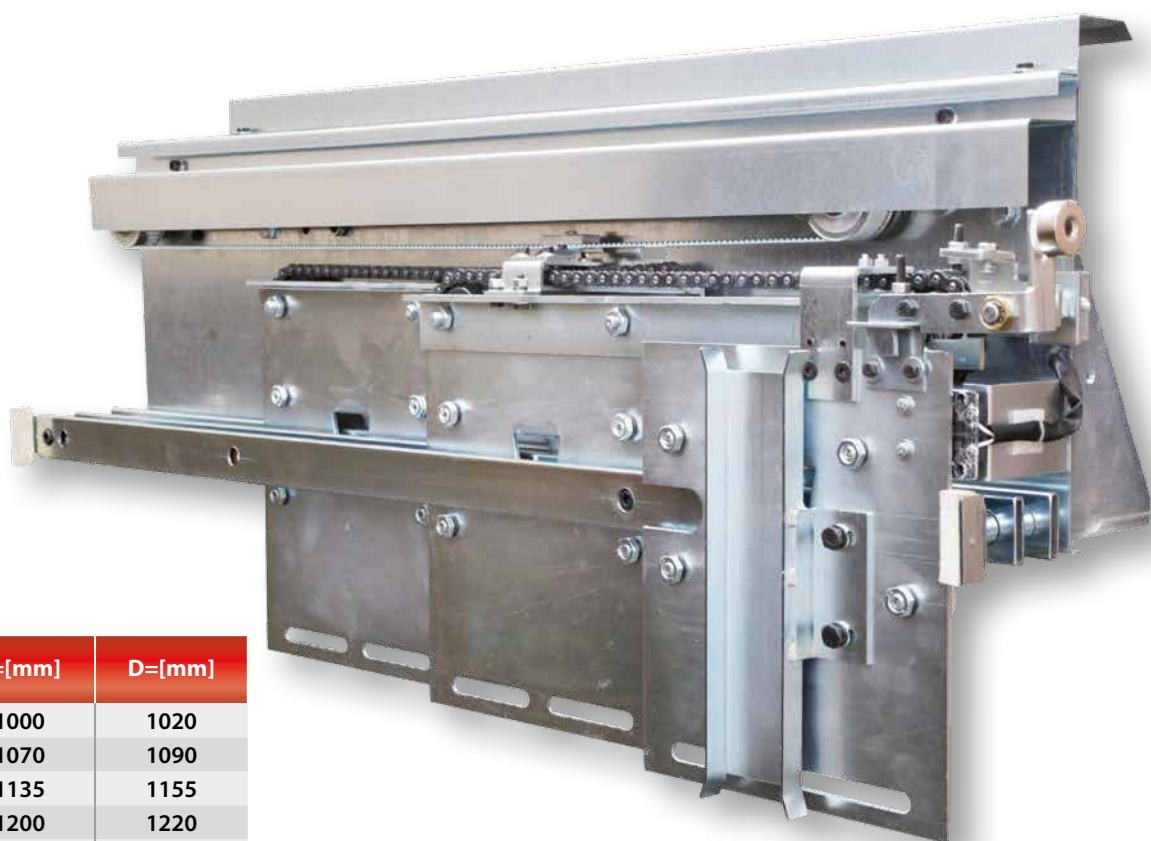
APPLICAZIONE 2SG DOOR CONNECT PER SMARTPHONE  
 BLOCCO OPERATORE CONFORME ALLA DIRETTIVA EN81-20/50  
 CONTROLLO POSIZIONE ZONA DI SBLOCCO  
 PACCO BATTERIE 24Vcc 2.3Ah,5.2Ah  
 APPLICAZIONE CON PATTINO RETRATTILE 2SG  
 ADATTABILE SU IMPIANTI CON TESTATA BASSA 2400mm  
 ALTEZZA CARRELLI E ASOLE DI FISSAGGIO ANTINA A DISEGNO

## TELESCOPIC LIKE 3 SIDE DOOR OPERATOR "3AT"

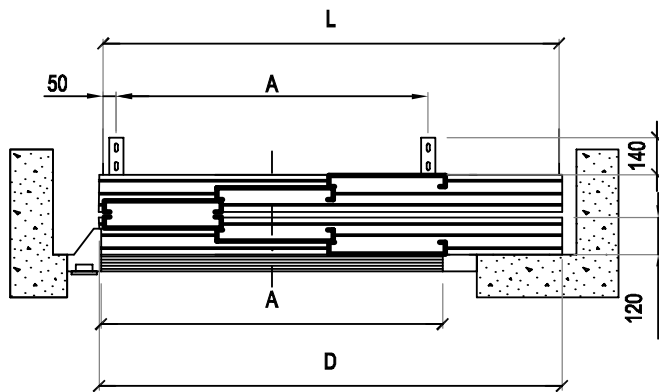
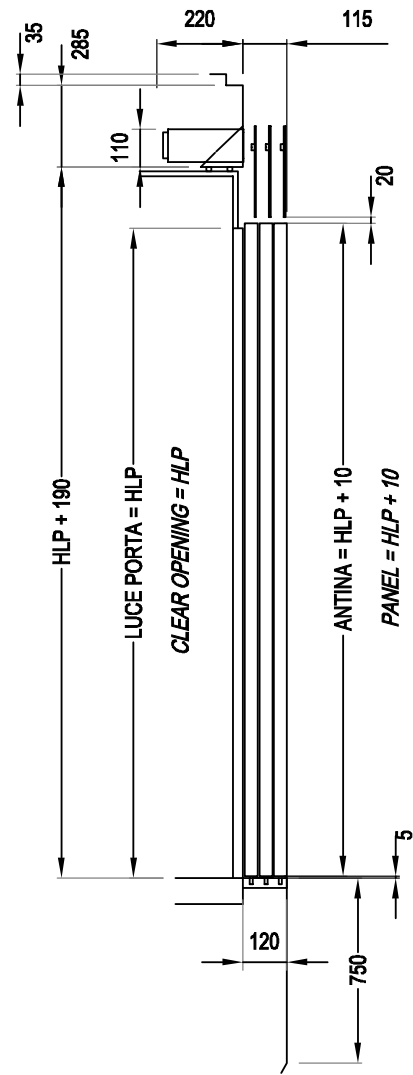
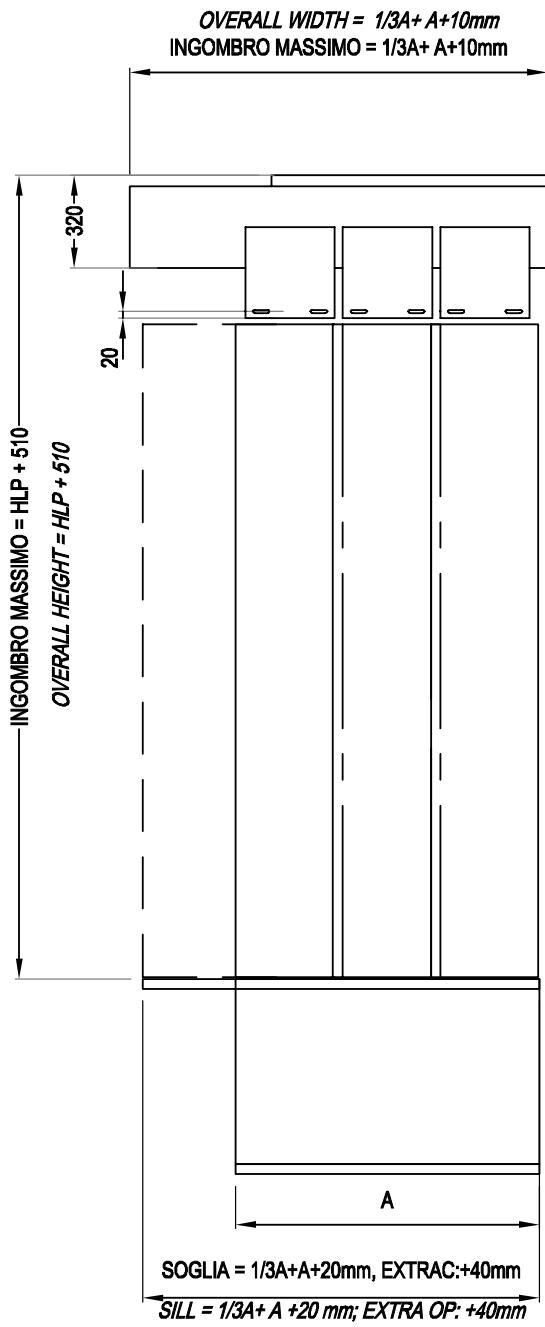
SEMI-AUTOMATIC DOOR OPERATOR SINGLE PHASE MAINS SUPPLY 230Vca 50/60Hz or 24Vdc  
 INTERCHANGEABLE WITH ALL 2SG DOOR OPERATOR  
 FIX COUPLER DEVICE  
 HEAVY DUTY CONSTRUCTION, HIGH PERFORMANCE  
 ALLUMINIUM SILL 120mm  
 PROGRAMMABLE BY EXTERNAL KEY PAD OR SMARTPHONE APPLICATION  
 ELECTRONIC 2SG BRUSHLESS MOTOR DRIVER WITH ENCODER  
 COMPLETE CURRENTS MOTOR CONTROL  
 AUTOTUNING DOOR DIMENSION  
 DIAGNOSTICS AND DRIVER TEST SOFTWARE  
 INPUT CURTAIN'S FAULT FOR CLOSING LOW SPEED CONTROL  
 OUTPUT SIGNALS: OPEN/CLOSE LIMITS, SAFETY EDGE, BY PASS  
 ON BOARD BATTERY CHARGER FOR EMERGENCY RE-OPENING DOOR  
 SINGLE OR DOUBLE SIGNALS FOR DOOR'S COMMAND

### OPTIONALS:

2SG DOOR CONNECT SMARTPHONE APP  
 CABIN BLOCK DEVICE IN COMPLIANCE WITH DIRECTIVE EN81-20/50  
 CONTROL POSITION EMERGENCY UNLOCK ZONE  
 BATTERY PACK 24Vdc 2.3Ah,5.2Ah  
 2SG MECHANICAL RELEASE APPLICATION  
 ADAPTABLE ON LOW HEAD ROOM (2400mm) LIFT  
 HEIGHT CARRIAGE AND FIXING HOLES FOR PANELS TO DESIGN



A=[mm]	L=[mm]	D=[mm]
750	1000	1020
800	1070	1090
850	1135	1155
900	1200	1220
950	1270	1290
1000	1335	1355
1100		
1200		
1300		
1400		
1500		
1600		
1700		
1800		



## OPERATORE LIKE 4 ANTE CENTRALI "4AT"

OPERATORE SEMI/AUTOMATICO AD ALIMENTAZIONE MONOFASE 230Vca 50/60Hz o 24Vcc  
 COMPATIBILE CON TUTTI GLI OPERATORI 2SG  
 ACCOPPIAMENTO MECCANICO FISSO  
 COSTRUZIONE ROBUSTA PER ALTE PRESTAZIONI  
 SOGLIA IN ALLUMINIO DA 75-90mm  
 PROGRAMMABILE CON TASTIERINO ESTERNO O APPLICAZIONE SMARTPHONE  
 SCHEDA ELETTRONICA 2SG MOTORE BRUSHLESS CON ENCODER  
 CONTROLLO COMPLETO DELLE CORRENTI DI FUNZIONAMENTO MOTORE  
 AUTOAPPRENDIMENTO DELLA LUCE PORTA  
 SOFTWARE CON DIAGNOSTICA E DRIVER TEST  
 INGRESSO DI CONTROLLO BARRIERA GUASTA PER LIMITARE LA VELOCITA'  
 USCITE LIMITI DI CHIUSURA E APERTURA, COSTOLA MOBILE, BY PASS  
 CARICABATTERIE SU SCHEDA PER RIAPERTURA DI EMERGENZA  
 FUNZIONE MONOCOMANDO-BICOMANDO

### A RICHIESTA:

APPLICAZIONE 2SG DOOR CONNECT PER SMARTPHONE  
 BLOCCO OPERATORE CONFORME ALLA DIRETTIVA EN81-20/50  
 CONTROLLO POSIZIONE ZONA DI SBLOCCO  
 PACCO BATTERIE 24Vcc 2.3Ah,5.2Ah  
 APPLICAZIONE CON PATTINO RETRATTILE 2SG  
 ADATTABILE SU IMPIANTI CON TESTATA BASSA 2400mm  
 ALTEZZA CARRELLI E ASOLE DI FISSAGGIO ANTINA A DISEGNO  
 SOGLIA RINFORZATA IN ALLUMINIO PESANTE 90mm

## CENTRAL 4 PANELS LIKE DOOR OPERATOR "4AT"

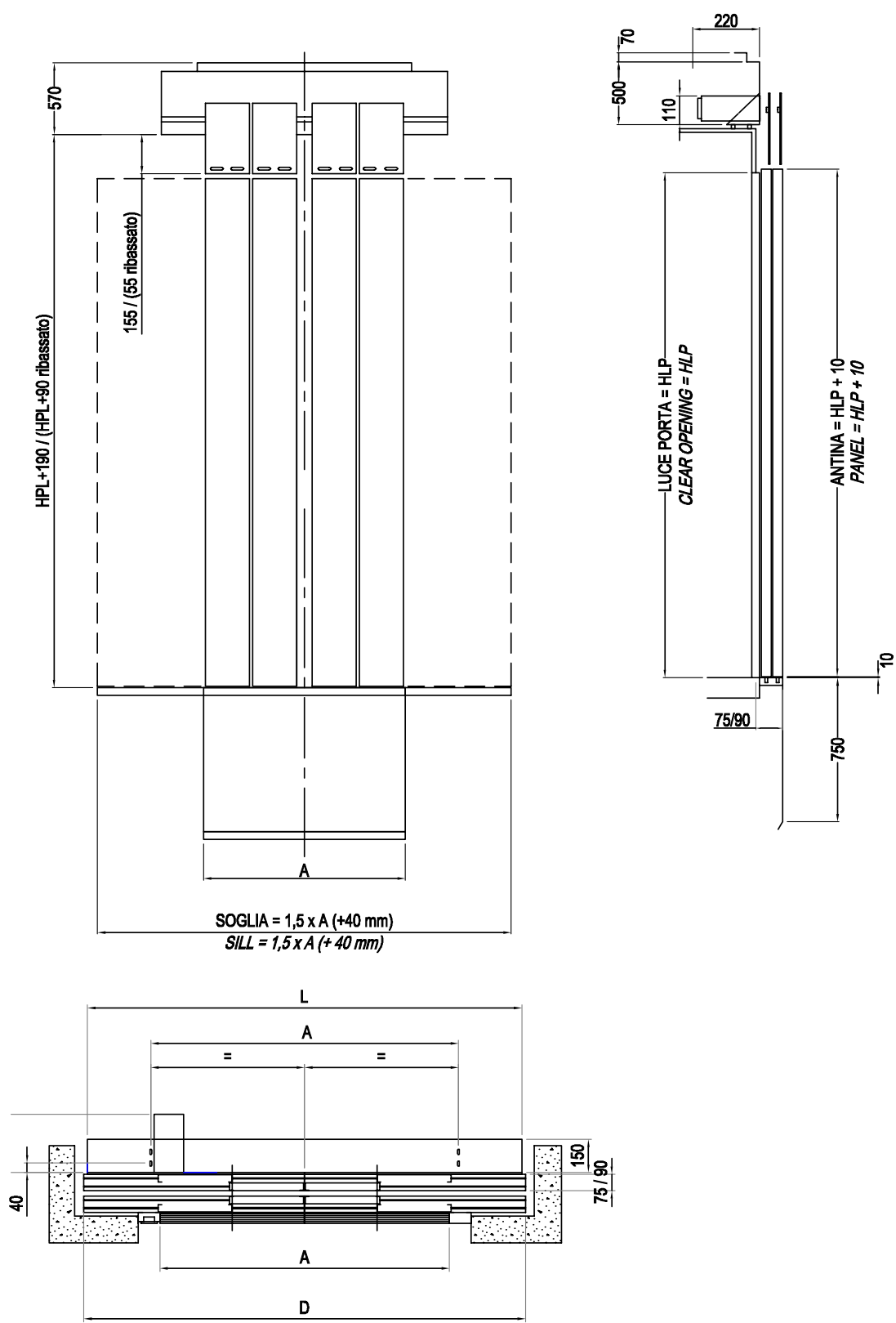
SEMI-AUTOMATIC DOOR OPERATOR SINGLE PHASE MAINS SUPPLY 230Vca 50/60Hz or 24Vdc  
 INTERCHANGEABLE WITH ALL 2SG DOOR OPERATOR  
 FIX COUPLER DEVICE  
 HEAVY DUTY CONSTRUCTION, HIGH PERFORMANCE  
 ALLUMINIUM SILL 75-90mm  
 PROGRAMMABLE BY EXTERNAL KEY PAD OR SMARTPHONE APPLICATION  
 ELECTRONIC 2SG BRUSHLESS MOTOR DRIVER WITH ENCODER  
 COMPLETE CURRENTS MOTOR CONTROL  
 AUTOTUNING DOOR DIMENSION  
 DIAGNOSTICS AND DRIVER TEST SOFTWARE  
 INPUT CURTAIN'S FAULT FOR CLOSING LOW SPEED CONTROL  
 OUTPUT SIGNALS: OPEN/CLOSE LIMITS, SAFETY EDGE, BY PASS  
 ON BOARD BATTERY CHARGER FOR EMERGENCY RE-OPENING DOOR  
 SINGLE OR DOUBLE SIGNALS FOR DOOR'S COMMAND

### OPTIONALS:

2SG DOOR CONNECT SMARTPHONE APP  
 CABIN BLOCK DEVICE IN COMPLIANCE WITH DIRECTIVE EN81-20/50  
 CONTROL POSITION EMERGENCY UNLOCK ZONE  
 BATTERY PACK 24Vdc 2.3Ah,5.2Ah  
 2SG MECHANICAL RELEASE APPLICATION  
 ADAPTABLE ON LOW HEAD ROOM (2400mm) LIFT  
 HEIGHT CARRIAGE AND FIXING HOLES FOR PANELS TO DESIGN  
 HEAVY DUTY ALLUMINIUM SILL 90mm



A=[mm]	L=[mm]	D=[mm]
600	1000	1025
650	1025	1055
700	1070	1100
750	1125	1150
800	1200	1220
850	1275	1290
900	1350	1360
950	1440	1440
1000	1500	1525
1100		
1200		
1300		
1400		
1500		
1600		
1700		
1800		



## **SOSPENSIONE 2 ANTE CENTRALI I92"2A0"**

SOSPENSIONE A 2 ANTE CENTRALI COMPATIBILE CON TUTTI GLI OPERATORI 2SG  
ACCOPIAMENTO MECCANICO FISSO  
COSTRUZIONE ROBUSTA PER ALTE PRESTAZIONI  
SOGLIA IN ALLUMINIO DA 50-70mm  
SEMPLICE INSTALLAZIONE E REGOLAZIONE DELL'ACCOPIAMENTO  
MONTAGGIO AL TELAIO O A MURO  
RICHIAMO CHIUSURA PORTA A MOLLA  
VIENE FORNITA COMPLETA DI: STAFFE SOGLIA, PARAMENTO DI PIANO, CHIAVE  
DI EMERGENZA, PATTINI E ATTACCHI ANTINA, VITERIA DI FISSAGGIO A MURO O A TELAIO

### **A RICHIESTA:**

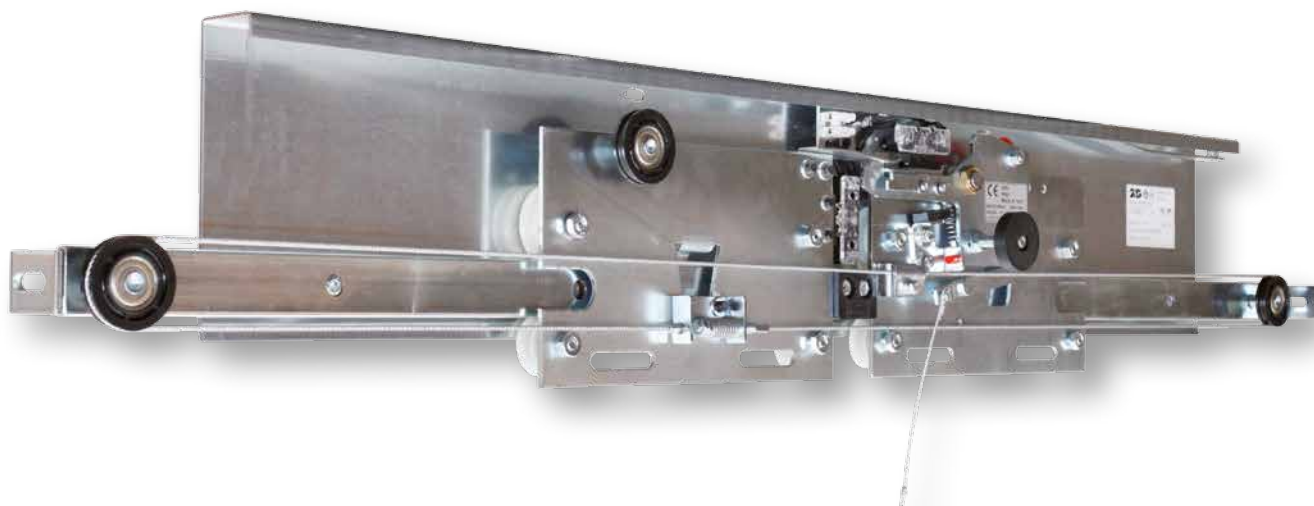
COSTRUZIONE CONFORME ALLA DIRETTIVA EN81-20/50

## **CENTRAL LANDING MECHANISM 2 PANELS I92 "2A0"**

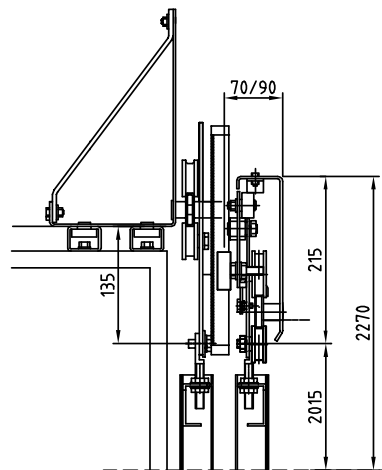
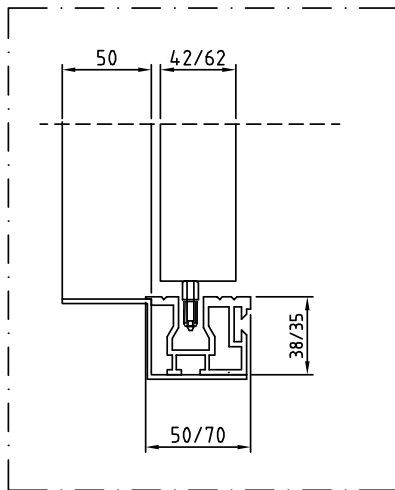
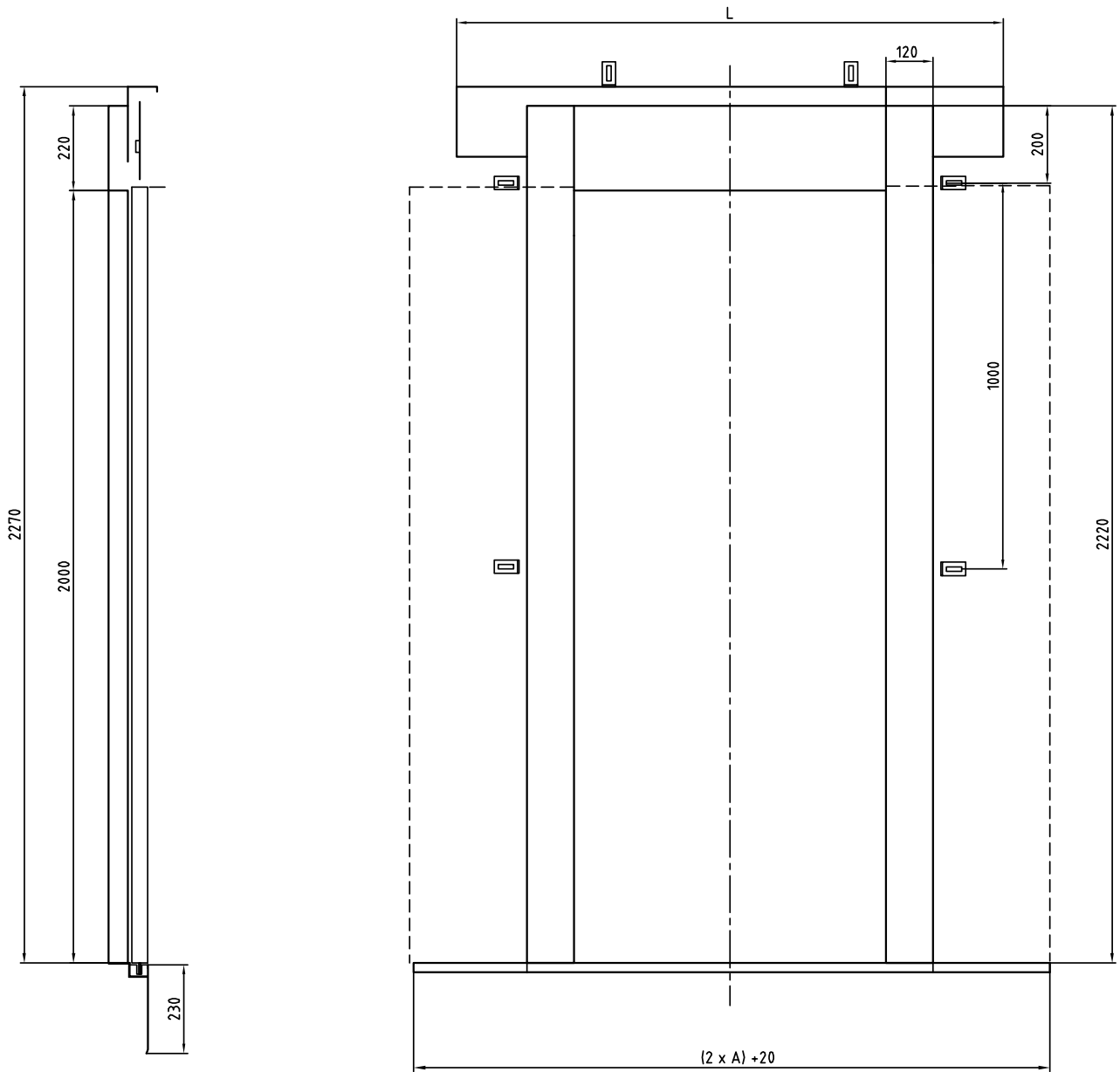
COMPATIBLE WITH ALL 2SG DOOR OPERATOR  
FIX COUPLER DEVICE  
HEAVY DUTY CONSTRUCTION, HIGH PERFORMANCE  
ALLUMINIUM SILL 50-70mm  
EASY INSTALLATION AND COUPLING ADJUSTING  
MOUNTING ON FRAME OR WALL  
CLOSING SPRING FOR SECURE CLOSING SYSTEM  
ACCESSORIES INCLUDE: SILL BRACKETS, TOE GUARD, EMERGENCY KEY SET, PANEL BOLTS AND  
BOTTOM SHOES, ALL SCREWS AND ACCESSORIES FOR FRAME AND WALL FIXING

### **OPTIONALS:**

MADE IN ACCORDING WITH DIRECTIVE EN81-20/50



<b>APERTURA PORTA CLEAR OPENING A=(mm)</b>	<b>ALTEZZA MASSIMA H max=(mm)</b>
500 - 750	2000
800 - 1400	2200



## SOSPENSIONE 2 ANTE TELESCOPICHE I92"2AT"

SOSPENSIONE A 2 ANTE CENTRALI COMPATIBILE CON TUTTI GLI OPERATORI 2SG  
ACCOPPIAMENTO MECCANICO FISSO  
COSTRUZIONE ROBUSTA PER ALTE PRESTAZIONI  
SOGLIA IN ALLUMINIO DA 75-90mm  
SEMPLICE INSTALLAZIONE E REGOLAZIONE DELL'ACCOPPIAMENTO  
MONTAGGIO AL TELAIO O A MURO  
RICHIAMO CHIUSURA PORTA A MOLLA  
VIENE FORNITA COMPLETA DI: STAFFE SOGLIA, PARAMENTO DI PIANO, CHIAVE DI EMERGENZA, PATTINI E ATTACCHI ANTINA, VITERIA DI FISSAGGIO A MURO O A TELAIO

### A RICHIESTA:

COSTRUZIONE CONFORME ALLA DIRETTIVA EN81-20/50  
SOGLIA RINFORZATA IN ALLUMINIO PESANTE 90mm

## TELESCOPIC LANDING MECHANISM 2 PANELS I92 "2AT"

COMPATIBLE WITH ALL 2SG DOOR OPERATOR  
FIX COUPLER DEVICE  
HEAVY DUTY CONSTRUCTION, HIGH PERFORMANCE  
ALLUMINIUM SILL 75-90mm  
EASY INSTALLATION AND COUPLING ADJUSTING  
MOUNTING ON FRAME OR WALL  
CLOSING SPRING FOR SECURE CLOSING SYSTEM  
ACCESSORIES INCLUDE: SILL BRACKETS, TOE GUARD, EMERGENCY KEY SET, PANEL BOLTS AND BOTTOM SHOES, ALL SCREWS AND ACCESSORIES FOR FRAME AND WALL FIXING

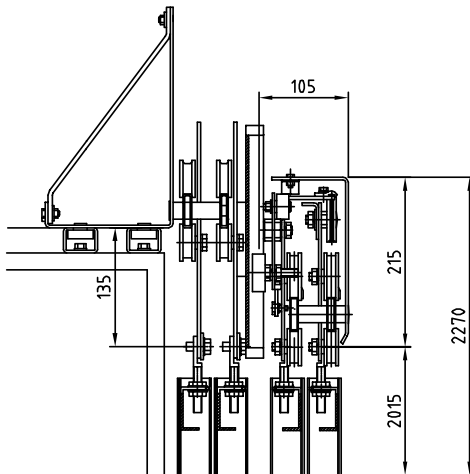
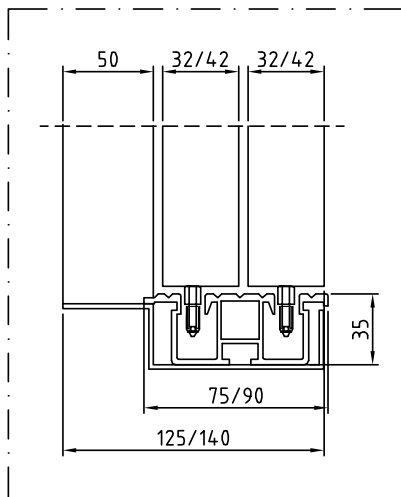
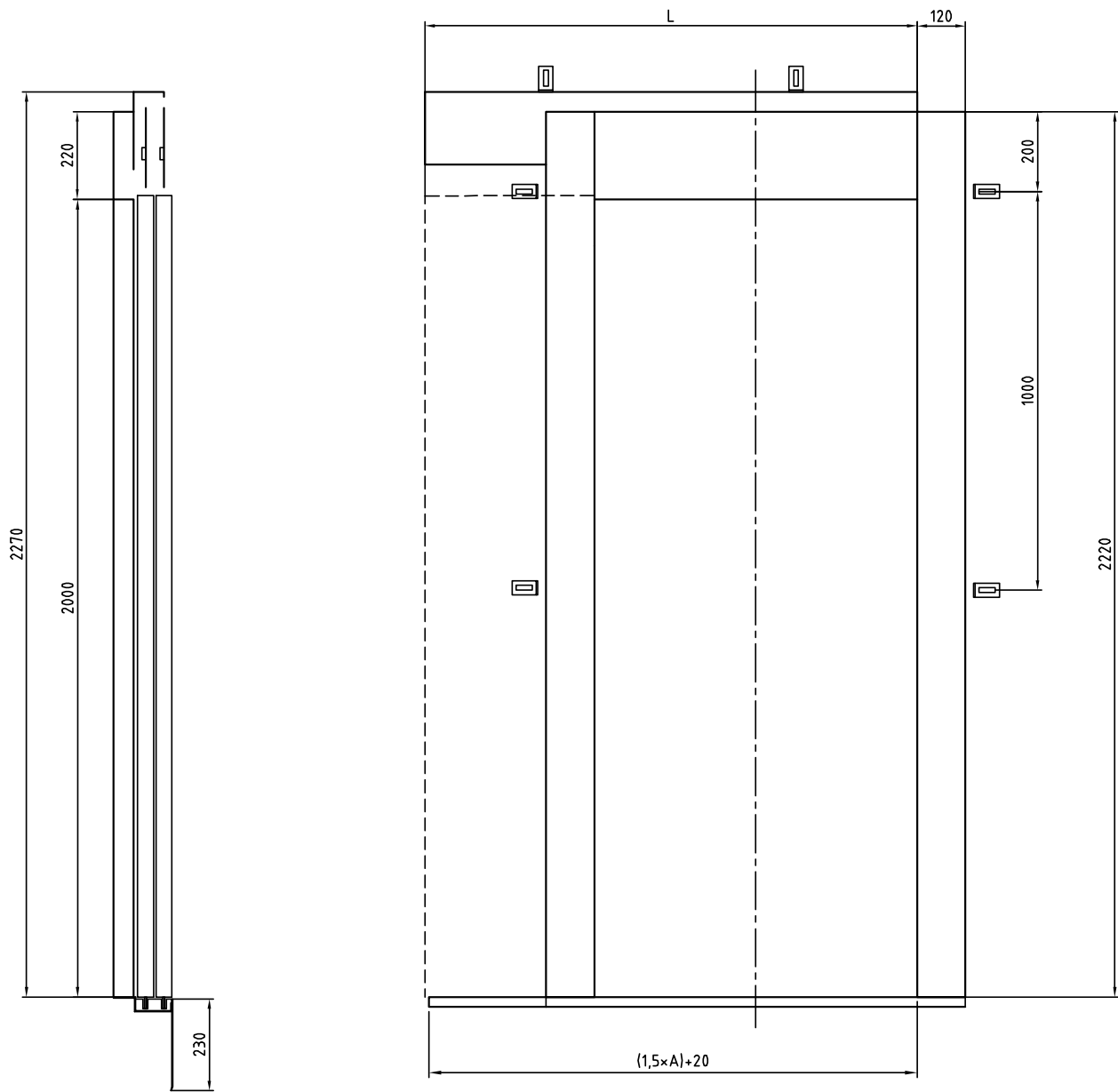
### OPTIONALS:

MADE IN ACCORDING WITH DIRECTIVE EN81-20/50  
HEAVY DUTY ALLUMINIUM SILL 90mm



APERTURA PORTA CLEAR OPENING A=(mm)	ALTEZZA MASSIMA H max=(mm)
500 - 750	2000
800 - 1150	2200
1200 - 1800	3000





## SOSPENSIONE 3 ANTE TELESCOPICHE I92"3AT"

SOSPENSIONE A 2 ANTE CENTRALI COMPATIBILE CON TUTTI GLI OPERATORI 2SG  
 ACCOPPIAMENTO MECCANICO FISSO  
 COSTRUZIONE ROBUSTA PER ALTE PRESTAZIONI  
 SOGLIA IN ALLUMINIO DA 120mm  
 SEMPLICE INSTALLAZIONE E REGOLAZIONE DELL'ACCOPPIAMENTO  
 MONTAGGIO AL TELAIO O A MURO  
 RICHIAMO CHIUSURA PORTA A MOLLA  
 VIENE FORNITA COMPLETA DI: STAFFE SOGLIA, PARAMENTO DI PIANO, CHIAVE DI EMERGENZA, PATTINI E ATTACCHI ANTINA, VITERIA DI FISSAGGIO A MURO O A TELAIO

### A RICHIESTA:

COSTRUZIONE CONFORME ALLA DIRETTIVA EN81-20/50

## TELESCOPIC LANDING MECHANISM 3 PANELS I92 "3AT"

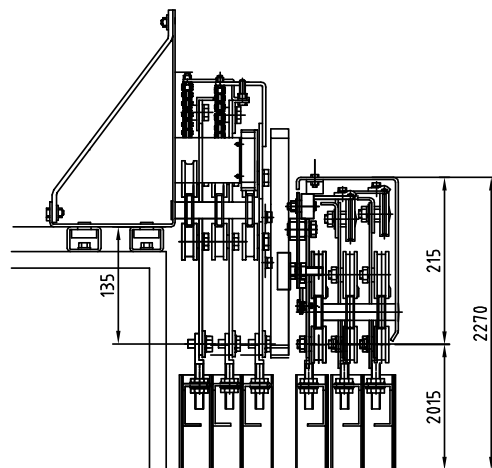
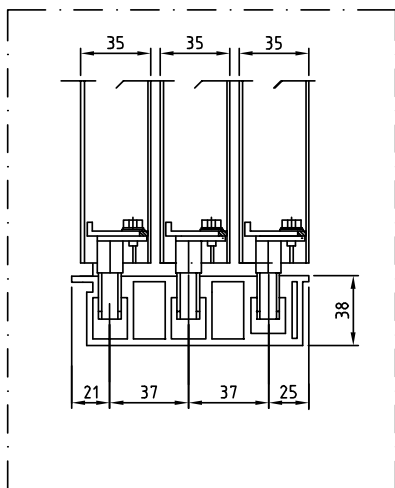
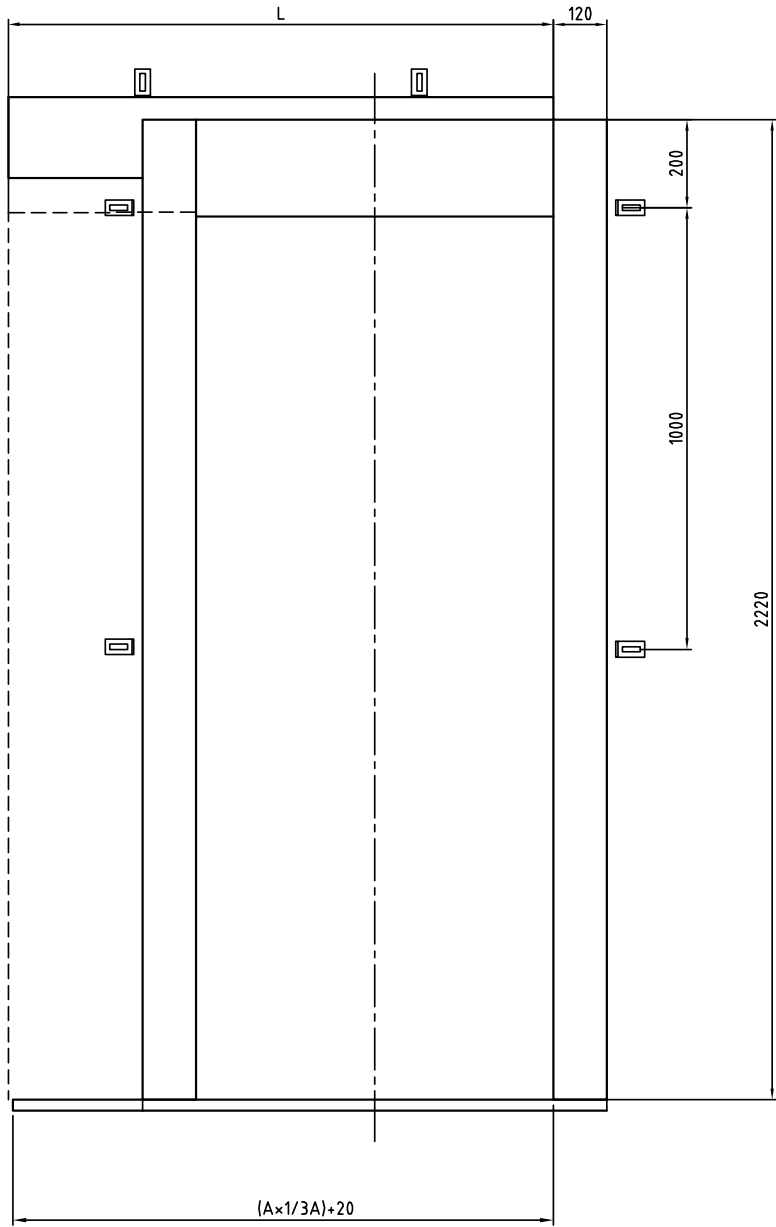
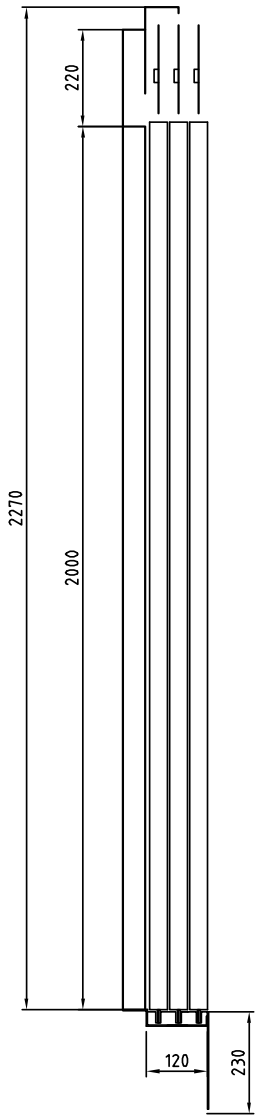
COMPATIBLE WITH ALL 2SG DOOR OPERATOR  
 FIX COUPLER DEVICE  
 HEAVY DUTY CONSTRUCTION, HIGH PERFORMANCE  
 ALLUMINIUM SILL 120mm  
 EASY INSTALLATION AND COUPLING ADJUSTING  
 MOUNTING ON FRAME OR WALL  
 CLOSING SPRING FOR SECURE CLOSING SYSTEM  
 ACCESSORIES INCLUDE: SILL BRACKETS, TOE GUARD, EMERGENCY KEY SET, PANEL BOLTS AND BOTTOM SHOES, ALL SCREWS AND ACCESSORIES FOR FRAME AND WALL FIXING

### OPTIONALS:

MADE IN ACCORDING WITH DIRECTIVE EN81-20/50



APERTURA PORTA CLEAR OPENING A=(mm)	ALTEZZA MASSIMA H max=(mm)
750 - 1100	2000
1200 - 1800	2200



## **SOSPENSIONE 4 ANTE CENTRALI I92“4AT”**

SOSPENSIONE A 2 ANTE CENTRALI COMPATIBILE CON TUTTI GLI OPERATORI 2SG  
ACCOPPIAMENTO MECCANICO FISSO  
COSTRUZIONE ROBUSTA PER ALTE PRESTAZIONI  
SOGLIA IN ALLUMINIO DA 75-90mm  
SEMPLICE INSTALLAZIONE E REGOLAZIONE DELL'ACCOPPIAMENTO  
MONTAGGIO AL TELAIO O A MURO  
RICHIAMO CHIUSURA PORTA A MOLLA  
VIENE FORNITA COMPLETA DI: STAFFE SOGLIA, PARAMENTO DI PIANO, CHIAVE DI EMERGENZA, PATTINI E ATTACCHI ANTINA, VITERIA DI FISSAGGIO A MURO O A TELAIO

### **A RICHIESTA:**

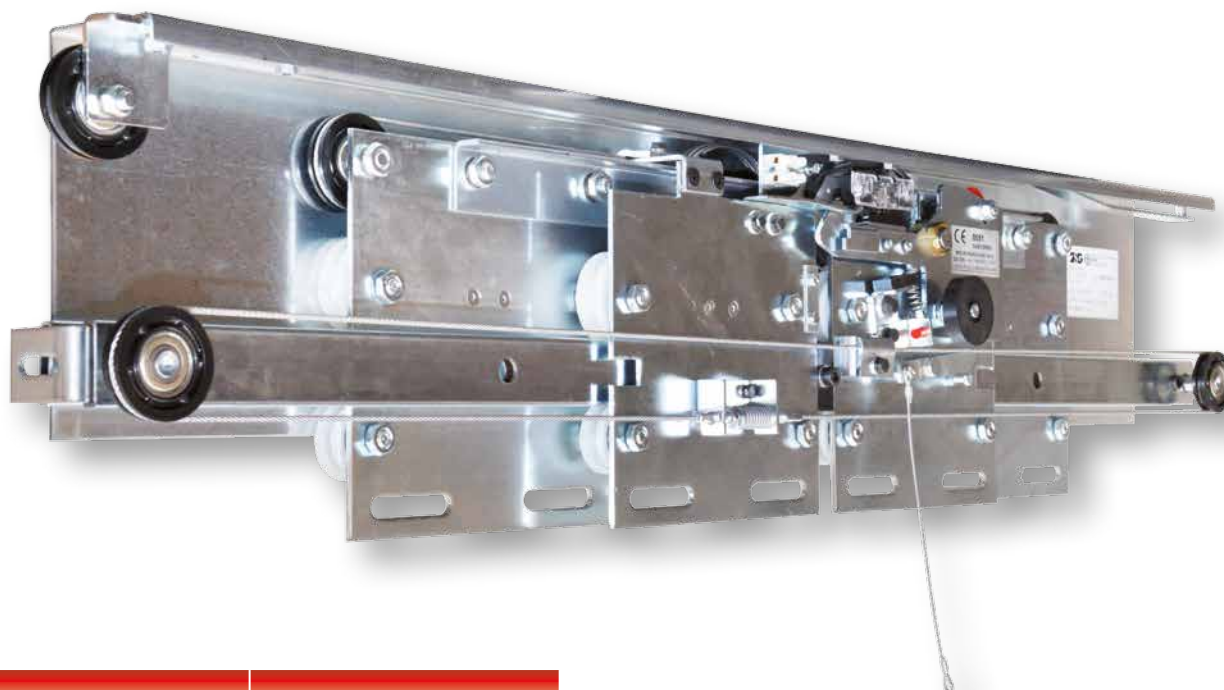
COSTRUZIONE CONFORME ALLA DIRETTIVA EN81-20/50  
SOGLIA RINFORZATA IN ALLUMINIO PESANTE 90mm

## **CENTRAL LANDING MECHANISM 4 PANELS I92 “4AT”**

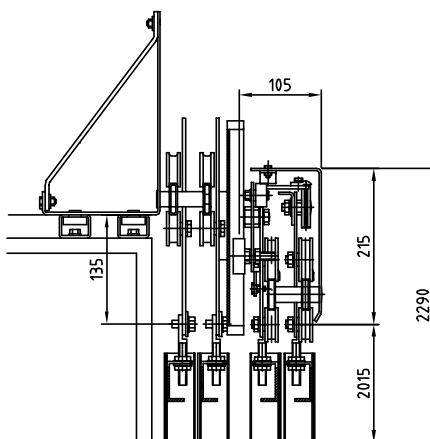
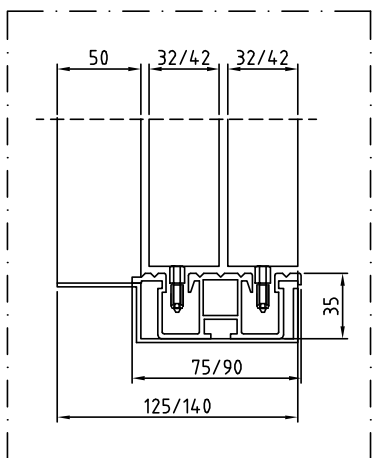
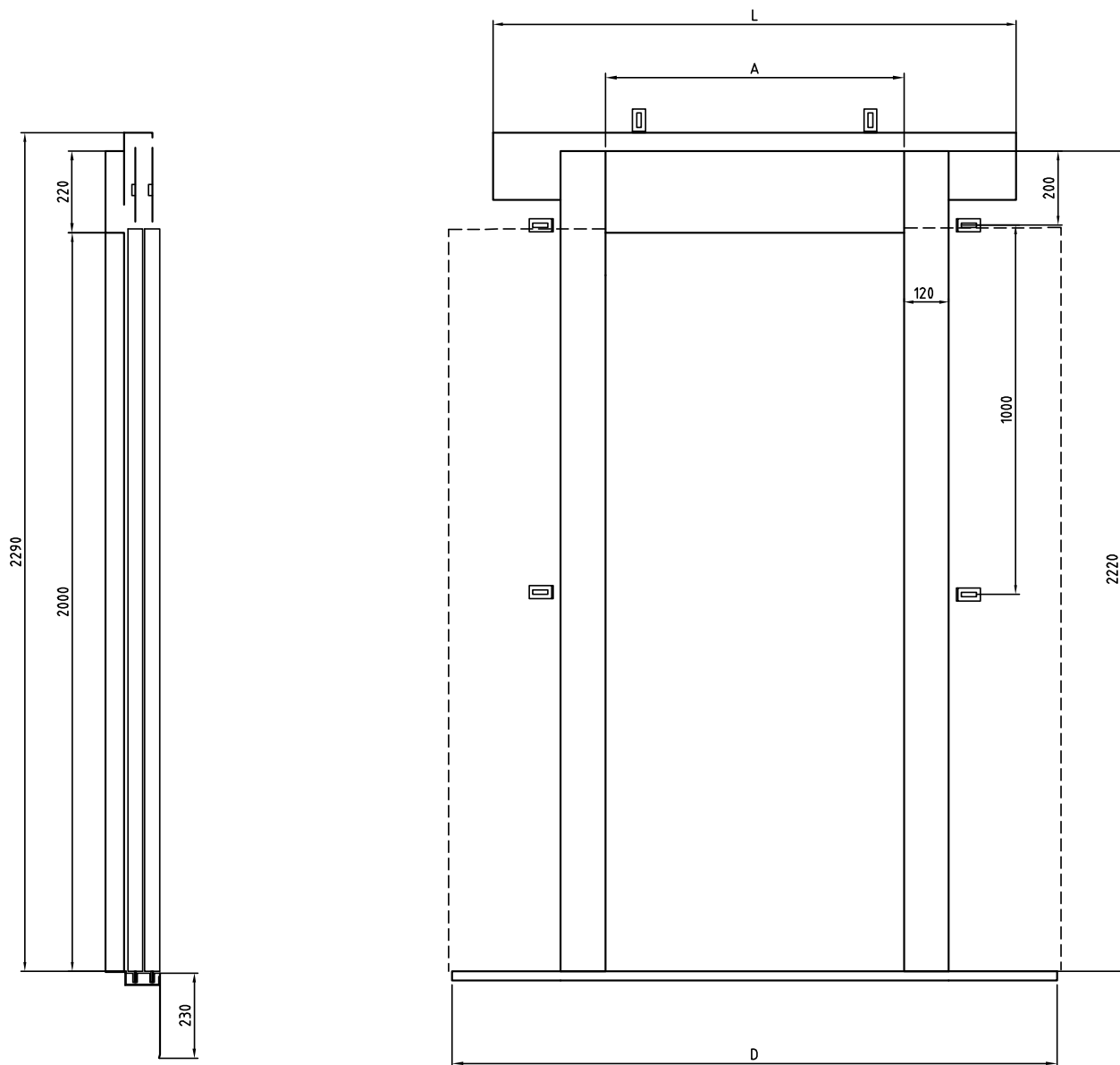
COMPATIBLE WITH ALL 2SG DOOR OPERATOR  
FIX COUPLER DEVICE  
HEAVY DUTY CONSTRUCTION, HIGH PERFORMANCE  
ALLUMINIUM SILL 75-90mm  
EASY INSTALLATION AND COUPLING ADJUSTING  
MOUNTING ON FRAME OR WALL  
CLOSING SPRING FOR SECURE CLOSING SYSTEM  
ACCESSORIES INCLUDE: SILL BRACKETS, TOE GUARD, EMERGENCY KEY SET, PANEL BOLTS AND BOTTOM SHOES, ALL SCREWS AND ACCESSORIES FOR FRAME AND WALL FIXING

### **OPTIONALS:**

MADE IN ACCORDING WITH DIRECTIVE EN81-20/50  
HEAVY DUTY ALLUMINIUM SILL 90mm



<b>APERTURA PORTA CLEAR OPENING A=(mm)</b>	<b>ALTEZZA MASSIMA H max=(mm)</b>
600 - 1500	2000
1600 - 2300	2200
2400 - 4000	3000



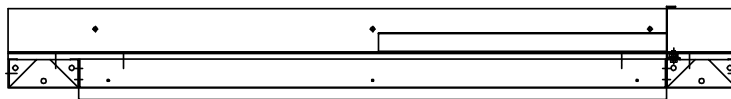
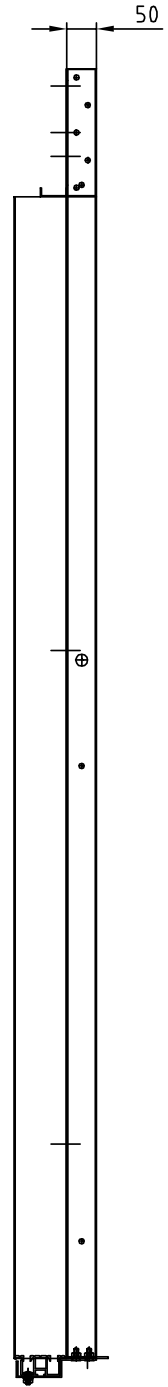
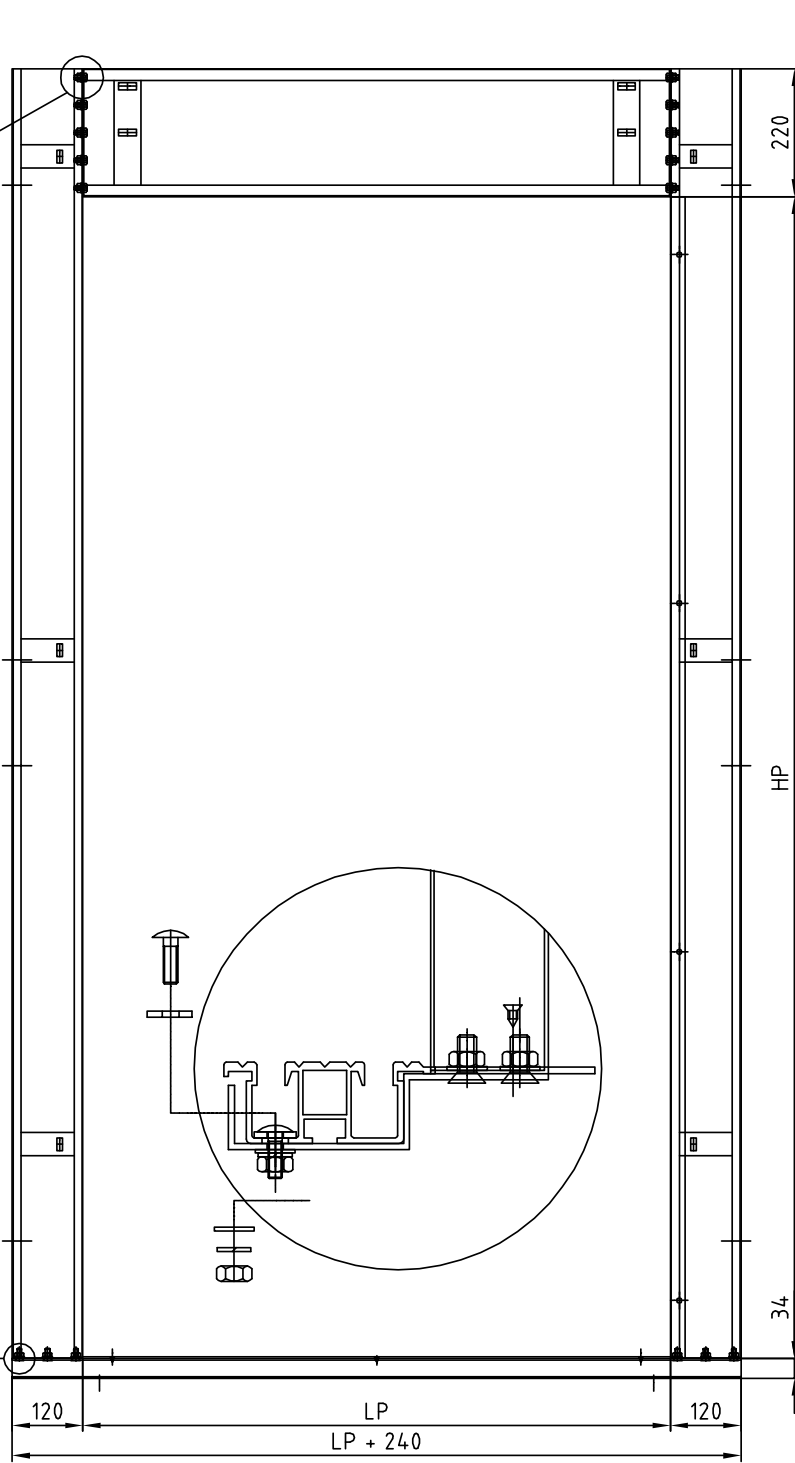
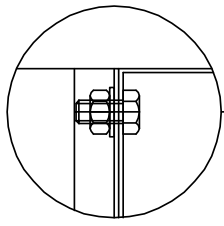
## **TELAIO STANDARD**

REALIZZAZIONE IN LAMIERA AUTOPORTANTE ASSEMBLATA  
DIMENSIONI STANDARD: MONTANTI DA 120mm, FRONTALINO DA 220mm, SPESSORE 50mm  
MONTANTI A TUTTA ALTEZZA  
FRONTALINO TRA I MONTANTI PER UNA MAGGIORE ROBUSTEZZA  
PROFILI COPRISOGLIA IN ALLUMINIO O ACCIAIO INOX  
MONTAGGIO SUL PAVIMENTO FINITO  
FACILE INSTALLAZIONE DELLA SOPSPENSIONE  
SCASSO BOTTONIERA E DISPLAY SU MISURA  
ACCESSORI PER MONTAGGIO A MURO STAFFE E TASSELLI  
FORNITURA TELAIO: MONTATO O SMONTATO IN SCATOLA  
VASTA GAMMA DI COLORI E FINITURE DISPONIBILI A MAGAZZINO

## **STANDARD FRAME**

DIRECT FOLD METAL EXECUTION, SCREWED ASSEMBLED  
STANDARD DIMENSIONS: 120mm UPRIGHTS, 220mm UPPER CROSS, 50mm THICKNESS  
HIGH-END MOUNTED  
UPPER CROSS AMONG THE UPRIGHTS FOR GREATER ROBUSTNESS  
ALUMINUM OR STAINLESS STEEL SILL COVER PROFILES  
MOUNTING ON THE FINISHED FLOOR  
EASY INSTALLATION OF LANDING MECHANISM  
BUTTON DISH AND CUSTOM DISPLAY  
ACCESSORIES FOR WALL MOUNTING BRACKETS AND TASSELS  
MOUNTING FRAME OR DISASSEMBLED IN CARDBOARD BOX  
WIDE RANGE OF COLORS AND FINISHES IN STOCK





## **PORTE COMPLETE DI PIANO "THOR" EN 81-20/50**

CONFORME ALLA DIRETTIVA EN81-20/50  
REALIZZAZIONE IN LAMIERA AUTOPORTANTE ASSEMBLATA  
DIMENSIONI STANDARD: MONTANTI DA 120mm, FRONTALINO DA 220mm, SPESSORE 50mm  
DIMENSIONI MONTANTE MAX 150mm  
MONTANTI A TUTTA ALTEZZA  
FRONTALINO TRA I MONTANTI PER UNA MAGGIORE ROBUSTEZZA  
PROFILI COPRISOGLIA IN ALLUMINIO O ACCIAIO INOX  
MONTAGGIO SUL PAVIMENTO FINITO  
SCASSO BOTTONIERA E DISPLAY SU MISURA  
FORNITURA TELAIO: MONTATO O SMONTATO IN SCATOLA  
ANTE DI COSTRUZIONE ROBUSTA CON OMEGA DI RINFORZO  
SOSPENSIONE RINFORZATA  
FACILE INSTALLAZIONE DELLA SOSPENSIONE  
ACCESSORI PER MONTAGGIO A MURO STAFFE E TASSELLI  
VASTA GAMMA DI COLORI E FINITURE DISPONIBILI A MAGAZZINO

## **COMPLETE LANDING DOORS "THOR" DIRECTIVE EN81-20/50**

IN COMPLIANCE WITH DIRECTIVE EN81-20/50  
DIRECT FOLD METAL EXECUTION, SCREWED ASSEMBLED  
STANDARD DIMENSIONS: 120mm UPRIGHTS, 220mm UPPER CROSS, 50mm THICKNESS  
MAX UPRIGHTS DIMENSION: 150mm  
HIGH-END MOUNTED  
UPPER CROSS AMONG THE UPRIGHTS FOR GREATER ROBUSTNESS  
ALUMINUM OR STAINLESS STEEL SILL COVER PROFILES  
MOUNTING ON THE FINISHED FLOOR  
BUTTON DISH AND CUSTOM DISPLAY  
MOUNTING FRAME OR DISASSEMBLED IN CARDBOARD BOX  
REINFORCED PANELS CONSTRUCTION WITH OMEGA BARS  
REINFORCED LANDING MECHANISM  
EASY INSTALLATION OF LANDING MECHANISM  
ACCESSORIES FOR WALL MOUNTING BRACKETS AND TASSELS  
WIDE RANGE OF COLORS AND FINISHES IN STOCK





## **TELAI DI DIMENSIONI SPECIALI**

REALIZZAZIONE IN LAMIERA AUTOPORTANTE ASSEMBLATA  
DIMENSIONI MINIME MONTANTI E FRONTALINO DA 25mm  
SPESSORE TELAIO A DISEGNO  
MONTANTI A TUTTA ALTEZZA  
FRONTALINO TRA I MONTANTI PER UNA MAGGIORE ROBUSTEZZA  
PROFILI COPRISOGLIA IN ALLUMINIO O ACCIAIO INOX  
MONTAGGIO SUL PAVIMENTO FINITO  
FACILE INSTALLAZIONE DELLA SOPSPENSIONE  
SCASSO BOTTONIERA E DISPLAY SU MISURA  
ACCESSORI PER MONTAGGIO A MURO STAFFE E TASSELLI  
FORNITURA TELAIO: MONTATO O SMONTATO IN SCATOLA  
VASTA GAMMA DI COLORI E FINITURE DISPONIBILI A MAGAZZINO

## **SPECIAL FRAME DIMENSION**

DIRECT FOLD METAL EXECUTION, SCREWED ASSEMBLED  
MINIMUM UPRIGHTS AND UPPER CROSS DIMENSIONS: 25mm  
THICKNESS DIMENSION TO DESIGN  
HIGH-END MOUNTED  
UPPER CROSS AMONG THE UPRIGHTS FOR GREATER ROBUSTNESS  
ALUMINUM OR STAINLESS STEEL SILL COVER PROFILES  
MOUNTING ON THE FINISHED FLOOR  
EASY INSTALLATION OF LANDING MECHANISM  
BUTTON DISH AND CUSTOM DISPLAY  
ACCESSORIES FOR WALL MOUNTING BRACKETS AND TASSELS  
MOUNTING FRAME OR DISASSEMBLED IN CARDBOARD BOX  
WIDE RANGE OF COLORS AND FINISHES IN STOCK





**NOTE**

A series of horizontal dotted lines for writing notes.





**2SG Srl**

Via 1° Maggio 13/15 - 20885 Ronco Briantino (MB) - ITALY

Tel. +39 039.6079061 - Fax +39 039.6079008

[www.2sg.it/eu](http://www.2sg.it/eu) - [info@2sg.it](mailto:info@2sg.it)