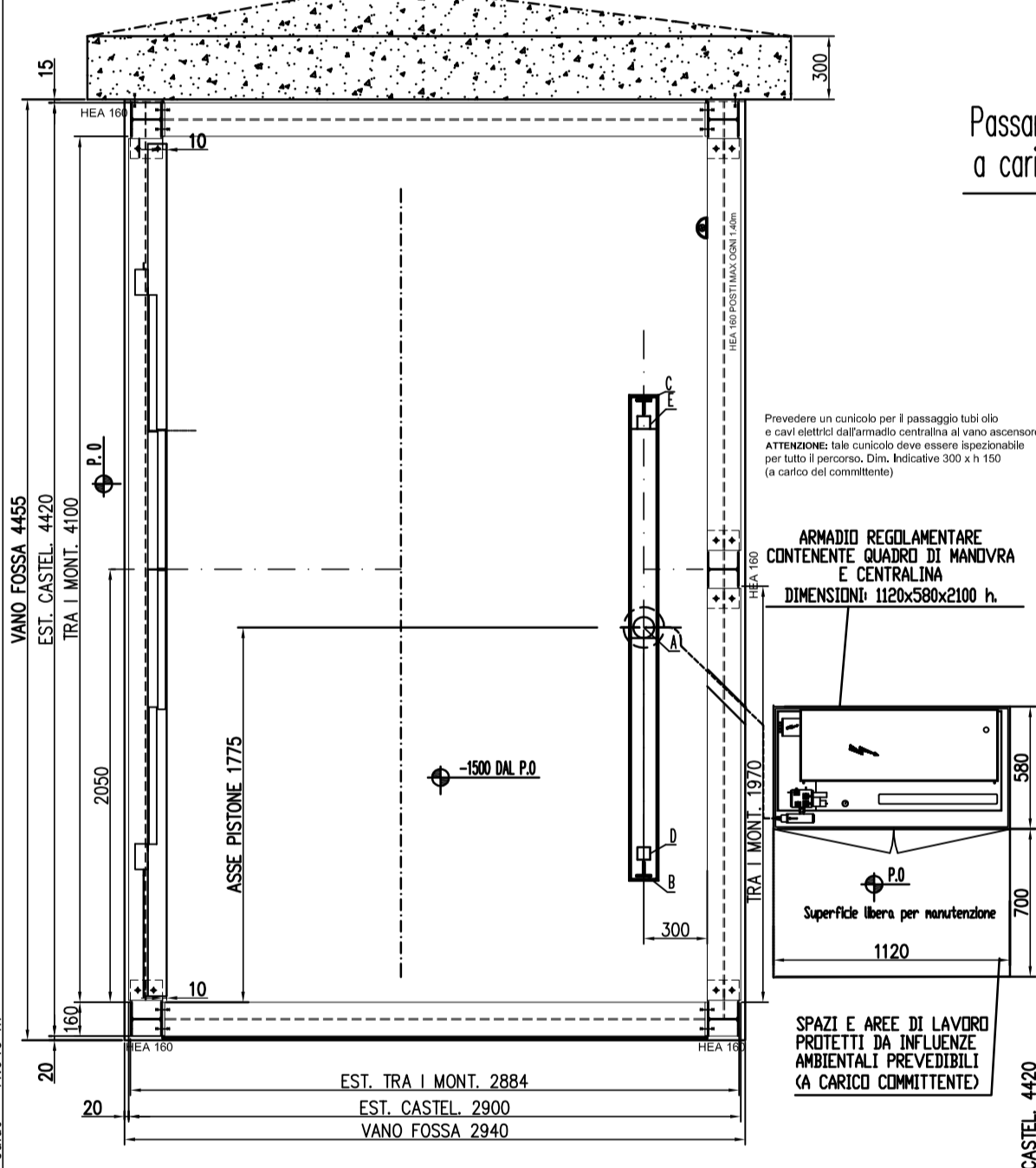
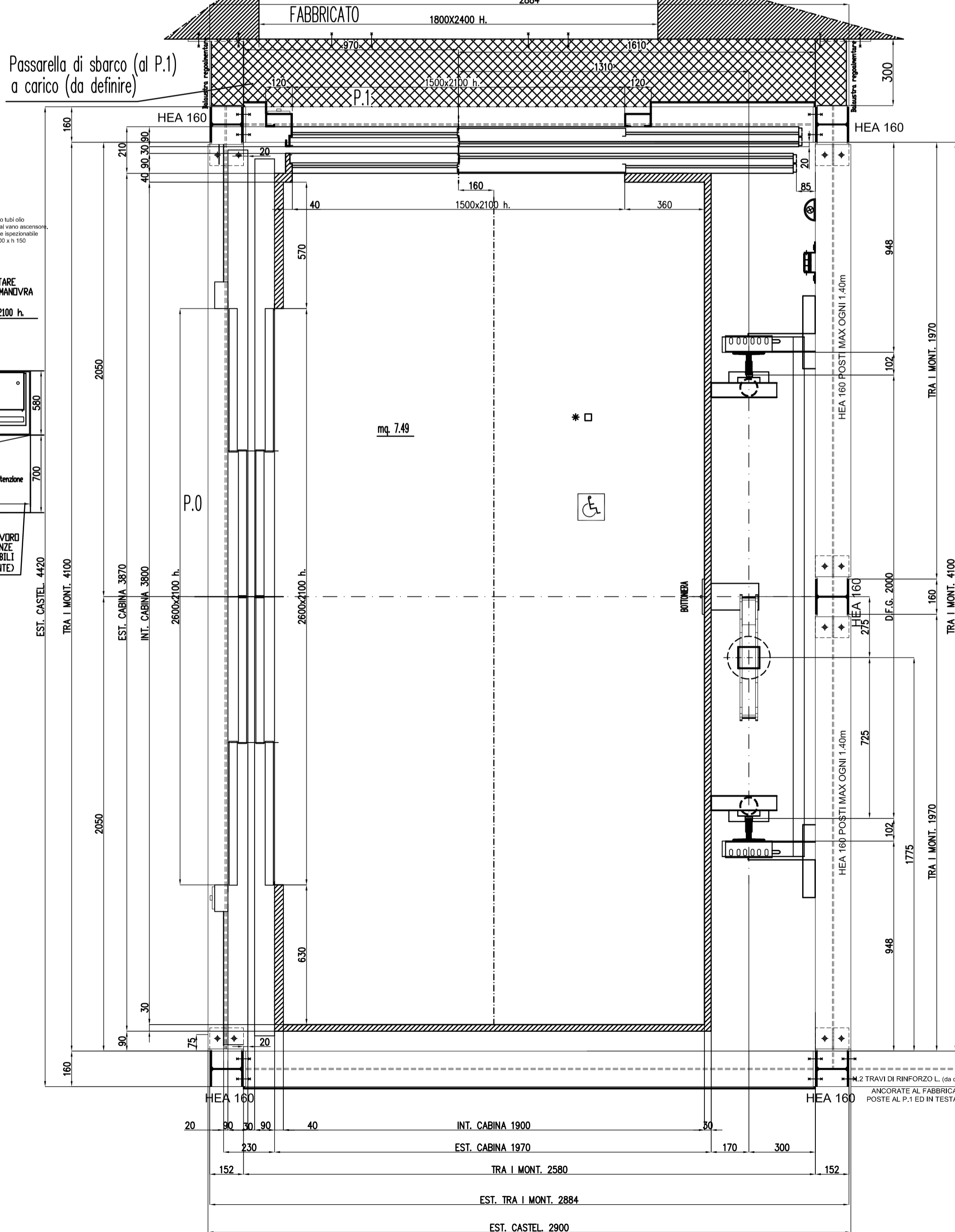


PIANTA FONDO FOSSA E ARMADIO CENTRALINA
Scala 1:20

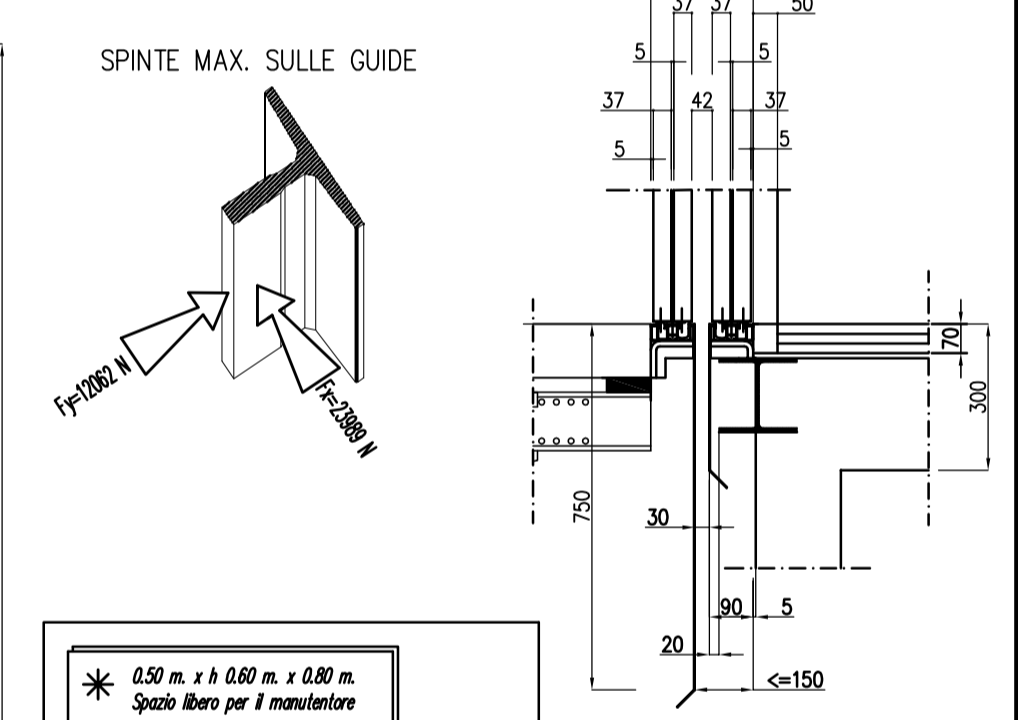


PIANTA VANO CORSA E CABINA
Scala 1:10



- ▲ REALIZZARE APERTURA DI AERAZIONE E SCARICO FUMI DI SUPERFICIE NETTA >3% DELLA PIANTE VANO, CON MINIMO 0.20 mq (DM 16/5/87 n. 246). SALVO PRESCRIZIONI VV.FF.
- ◆ REALIZZARE APERTURA DI AERAZIONE E SCARICO FUMI DI SUPERFICIE NETTA >3% DELLA PIANTE DEL LOC. CENTRALINA, CON MINIMO 0.05 mq (DM 16/5/87 n. 246). SALVO PRESCRIZIONI VV.FF.

PARTICOLARE PORTE E SOGLIE
Scala 1:10



- * 0.50 m. x h 0.80 m. x 0.80 m. Spazio libero per il manovrare in testata (S.7.11 d)
- < 0.60 m. x h 0.525 m. x 1.00 m. (S.7.2.3 A) Spazio libero per il manovrare in fessura con ampiezze totalmente compressi.
- 0.30 m. x 0.40 m. x 1.020 m. h 0.12 mg. Spazio libero per stoccamento (S.7.11 g)

CARICHI DINAMICI (daN)	
▲ 14500	▲ 10500
■ 10500	■ 10700
■ 10700	■ 10700
■ 10700	■ 10700
■ 10700	■ 10700
■ 10700	■ 10700
■ 10700	■ 10700
■ 10700	■ 10700

AVVERTENZE IMPORTANTI PER IL COMMITTENTE

- Durante la esecuzione dei montaggi dovranno essere rispettate tutte le norme antiriduzione riguardanti protezioni provvisorie chiuse e accessi vano corsa, impalcatura, ecc.
- Nel vano corsa cabina e nel locale centralina non dovranno essere installate lubrificanti ed apparecchiature che non appartengono all'impianto.
- I locali devono essere costruiti in modo tale da poter sopportare i carichi e gli sforzi ai quali possono essere normalmente sottoposti, essi devono essere costruiti con materiali durevoli che non favoriscano la formazione di polvere. Il pavimento dei locali non deve essere adiacente. Quando la destinazione in esigo (luce d'illuminazione, alberghi, ospedali, scuole, biblioteche, etc.), in pareti, in soffitti ed i soffitti dei locali devono essere notevolmente i rumori dovuti al funzionamento degli accessori.
- Il locale centralina dovrà essere di altezza non inferiore a 2m, esso dovrà essere direttamente accessibile, la porta in ferro dovrà essere apribile verso l'esterno e munita di dispositivo di sblocco a chiave che consente l'apertura senza chiave dall'interno del locale, nello stesso vi dovrà essere illuminazione elettrica con installazione fissa che assicuri sulla base minima di 200 lux al livello del pavimento, con illuminazione di comando posto sul lato della battente della porta, inoltre dovrà essere apertura di ventilazione verso l'esterno delle dimensioni >= 1% della superficie di detto locale.
- Il vano corsa e gli accessi di piano dovranno essere provvisti di impianto luce. Il vano corsa dovrà essere convenientemente ventilato, esso dovrà avere nella parte alta un'apertura di ventilazione verso l'esterno, con un'area >= del 1% della sezione orizzontale del vano di corsa.
- Il locale centralina ed il vano di corsa non dovranno risultare umidi e la temperatura degli stessi dovrà essere contenuta tra i 5 °C ed i 40 °C.
- Gli impianti elettrici sopra il piano terreno maggiore di 20m installati negli edifici civili oventi altezza di grande maggiore di 20m e gli impianti installati negli edifici industriali devono essere a protezione antiscintille e conformi ai regolamenti del locale comando dei vigili del fuoco o della Direzione Generale del servizio antiscintille.

Ascensore tipo **OLEODINAMICO** Norma tecnica di riferimento DIR. M. 2006/42/CE
 Portata kg. **2000** Persone **26** e merce **Fermate n° 2**
 Velocità m./sec. **0.15** Corso m. **6.615** Servizi n° **2 (1+1) ADIACENTI**
 Vano in **CASTEL METALLICO ANCORATO AL FABBRICATO (in fessura di p.0 e di p.1)** Funi n° **6 # 13**
 Armadio a quota **P.0** Pistone in **legno rovere**

Motori	---	Giri l'	n° 2750	kw 9.6
Edificio	OPIFICO			
Impresa	PIERO PAN SRL			
Proprietario	---			
Indirizzo	---			
Città	---			
Scala	1:10; 1:20			

ACCOLTAZIONE DEL CLIENTE
 SI APPROVA QUESTO DISEGNO GARANTENDO CHE LE PARETI DEL VANO SONO A PIANO
 FIRMA: DATA: IMPIANTO N° **374/17**

ED: 1 DATA: 24-07-2017 DISEGNO: M.T. APPROV. APPROV.
 ED: 2 DATA: 14-09-2017 DISEGNO: M.T. APPROV. APPROV.

CARATTERISTICHE

Impianto N° **374/17**
 Tipo **Dir.Mocch. 2006/42/CE** per **norma D.M. 236**
 Portata kg. **2000** Persone **26** e merce **Fermate n° 2**
 Femelle n° **2** Servizi n° **2 (1+1) ADIACENTI**
 Corso m. **6.615** Vel. m./sec. **0.15**
 Armamento porte **AUTOM.** Tipo **---**
 Manovra **UNIVERSALE**

Guida cabina T 140 2/B (140X102X28.6) Metri **11.945**
 Funi n° **6 # 13** Tipo **Sede** Lung. metri **15.00**
 TIPO Funi **DFAST** len **57.60**
 Staffe per guida cabina tipo **T 140** n° **10dx**
 Staffe per guida cabina tipo **T 140** n° **10sx**

ARCATA
 marca **DCN** tipo **QLT-7**
 paracadute presa istantanea tipo **MSMARA**
 d.l.g. **2000 (SPECIALE)**
 communitarizzatori cabina tipo **MSMARA** tipo **D165/180 n° 2 (AA)**

PORTE DI PIANO
 Marca **ZSC** tipo **AUTOMATICO**
 Apertura **1500X2100H 2AT** **2600X2100H 4AT**
 Rivestite in **DA DEFINIRE**

Massa cabina kg. **1000**
 Massa arcata kg. **500**
 Massa operatore kg. **260**
 Massa totale kg. **1760**

CABINA
 Dimensioni esterne (L) **1970** x (P) **3870** x (H) **2230**
 Rivestimento **DA DEFINIRE**
 Pavimento **DA DEFINIRE**
 Specchio **---** Illuminazione **DA DEFINIRE**
 Operatore **2** sg. Emergenza **SI**

PISTONE E CENTRALINA
 Pistone **OMAR** tipo **16** # **180X10x3750**
 Pezzi n° **1** Lunghezza totale mm. **4010**
 Extra corsa totale mm. **885** # Cilindro mm. **244.5**

Centralina **OMAR** Litri/min **kw 125_9.6**
 Avviamento **DIRETTO**
 Raffreddamento **RISCALDAMENTO**
 Olio -- litri **220** Serbatoio **210/5**
 Tubo rigido # **---** N° **---** metri **---**
 Tubo flessibile # **35 (1" 1/2)** n° **1** metri **5**
 Tubo rigido con curva # **---** N° **---** metri **---**
 Pressione statica -- bar **31.8**
 Sovraccarico -- bar **41.34**

NOTE

PISTONE CON ATTACCO IN BASSO

DISTANZA MASSIMA TRA GLI ANCORAGGI mt. **1.40**

TENSIONE		380 V 50 Hz		NETTARE 56 KV	
RV	IP	SEZIONE m²	INTERVALLO	INTERVALLO	AVVERTENZE
56	13	11	32	22	17

NS. RE. ARCHIVO
 RELAZIONE
374/17 XLS

Dir.Mocch. 2006/42/CE
 EN ISO 12100 2010
 D.M. 236 (legge 13) dove applicabile.